

CASE IH
AGRICULTURE

POUR CEUX QUI EXIGENT PLUS

VESTRUM CVXDRIVE

TRACTEURS DE 100 à 130 CH



**MACHINE
DE L'ANNÉE 2019**



ADAPTÉ À TOUS VOS TRAVAUX

TRANSPORT :

- 40 km/h à 1 600 tr/min au profit des économies de carburant
- Pont avant suspendu pour améliorer le confort, la stabilité et l'agrément de conduite

MANUTENTION :

- Pont avant extrêmement robuste doté d'une charge max. admissible de 3 700 kg
- Utilisation conviviale grâce à un joystick hydraulique électronique
- Rayon de braquage de 4,5 m pour une agilité exceptionnelle

AUX CHAMPS :

- Relevage avant intégré, équilibre préservé
- Jusqu'à 7 distributeurs auxiliaires pour gérer tous les outils
- Attelage arrière doté d'une capacité de levage de 5 600 kg
- Connexions avant intégrées
- Système HMC II et compatibilité ISOBUS



COMPACT ET CONFORTABLE

Le Vestrum CVXDrive – aussi polyvalent que l'exigent vos travaux



LE NOUVEAU VESTRUM CVXDRIVE	04 - 05
CABINE	06 - 13
MOTEUR / TRANSMISSION CVXDRIVE.....	14 - 23
CIRCUIT HYDRAULIQUE/PRISE DE FORCE/CHÂSSIS	24 - 33

AGRICULTURE DE PRÉCISION - AFS®	34 - 41
ENTRETIEN	42 - 47
DÉVELOPPEMENT DURABLE	48 - 49
SPÉCIFICATIONS	50 - 51

DES SOLUTIONS SUR MESURE

Le nouveau Vestrum CVXDrive

Nous fabriquons des tracteurs qui ne rechignent jamais à l'ouvrage, même dans les conditions les plus difficiles, pour que vous puissiez bénéficier de la flexibilité nécessaire dans le cadre de tous vos travaux. Les machines Case IH ont toujours suivi ces principes directeurs et, bien sûr, le Vestrum CVXDrive ne fait pas exception à la règle !

UNE MACHINE HAUT DE GAMME COMPACTE

Cette nouvelle gamme dans le segment des 4 cylindres compacts, se démarque par le confort haut de gamme de sa cabine et le même design que les modèles plus puissants. De plus, c'est le premier tracteur Case IH de 100 ch équipé de la transmission à variation continue CVXDrive.

À L'ÉCOUTE DES CLIENTS

Les tracteurs compacts sont très appréciés sur les exploitations mixtes et de taille moyenne du fait que ce sont de véritables bourreaux de travail. Ceci dit, les clients de ce segment sont de plus en plus intéressés par la technologie à variation continue et le Vestrum CVXDrive apporte la réponse à toutes leurs exigences pratiques. Comme les tracteurs compacts sont utilisés dans le cadre d'une vaste gamme d'applications, la transmission à variation continue montée sur le Vestrum CVXDrive convient parfaitement grâce à ses nombreuses fonctions high-tech uniques dans cette catégorie de puissance. Vos tâches quotidiennes et répétitives deviennent beaucoup plus faciles.

UN CONCENTRÉ DE TECHNOLOGIE DANS UN PETIT GABARIT

Parallèlement à la technologie de transmission à variation continue, la gamme Vestrum CVXDrive est équipée de moteurs Stage V de 4,5 l puissants mais sobres, d'un circuit hydraulique et d'une prise de force de pointe hautes performances, alliés à une intégration complète AFS® et ISOBUS III.

TOUJOURS LE BON CHOIX

Vous pouvez choisir un modèle équipé d'un toit haut ou surbaissé, ou bien de la nouvelle cabine avec toit surbaissé et pare-brise panoramique haute visibilité. Choisissez votre Vestrum CVXDrive et configurez-le pour qu'il corresponde parfaitement aux exigences uniques de votre exploitation.

SOBRE MAIS PUISSANT

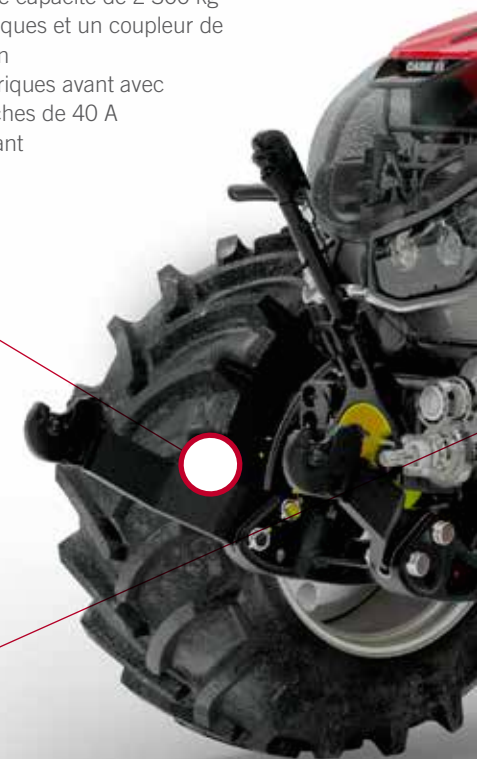
- Moteur 4 cylindres à injection haute pression Common Rail avec refroidissement d'air d'admission et turbocompresseur régulé
- Puissance nominale de 100 à 130 ch, puissance maximale + 10 ch disponibles dès 1 800 tr/min moteur
- Respectueux de l'environnement : conforme au niveau d'émissions UE Stage V
- Système HI-eSCR2 avec catalyseur d'oxydation diesel (COD) et catalyseur SCR (SCRoF) monobloc et compact intégré sous le capot
- Système de traitement des gaz d'échappement sans entretien et protégé par de nombreux brevets

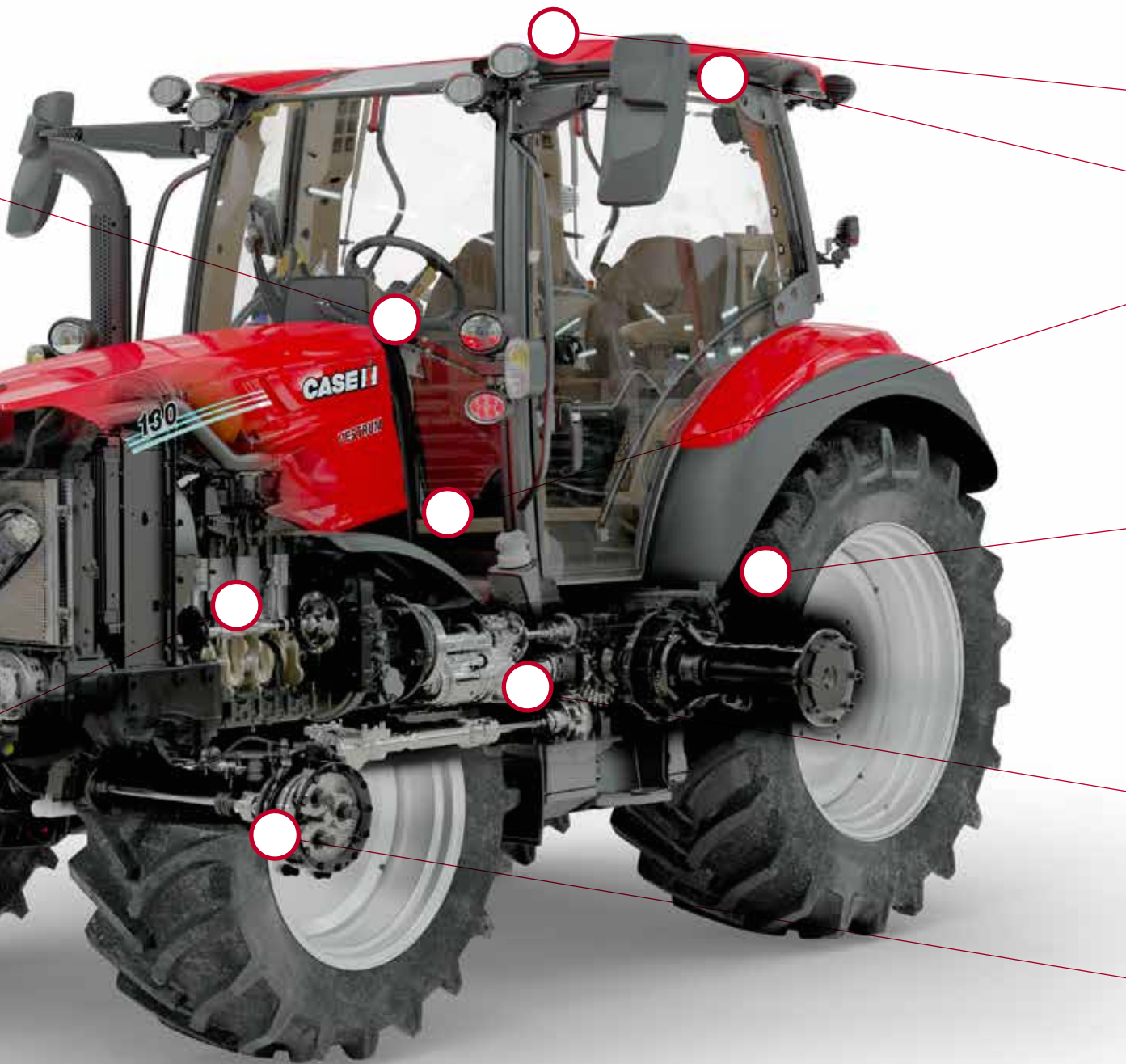
GESTION DES FOURRIÈRES ET ISOBUS

- Système de gestion basique HMC
- Système de gestion de fourrières HMCII convivial sur AFS Pro 700
- ISOBUS Cl. II utiliser les codification AEF
- ISOBUS Cl. III (commande de vitesse)

SYSTÈME DE MONTAGE AVANT ENTIÈREMENT INTÉGRÉ

- Relevage avant d'une capacité de 2 300 kg
- 4 coupleurs hydrauliques et un coupleur de retour basse pression
- Branchements électriques avant avec prise ISO 7 et 3 broches de 40 A
- PDF 1000 tr/min avant





AFS ACCUGUIDE

- Prédiposition guidage et guidage complet avec niveaux de précisions à la carte

TROIS TOITS DIFFÉRENTS EN OPTION

- Toit haut vitré
- Toit surbaissé vitré
- Toit surbaissé panoramique haute visibilité

VISER HAUT

- Excellente maniabilité grâce à un rayon de braquage de 4,5 m et un angle de braquage de 55°
- Visibilité optimale sur le relevage avant grâce au capot incliné
- Joystick électronique équipé de commutateurs de 3^{ème} et 4^{ème} fonctions
- Prédiposition chargeur d'usine

GÉREZ AVEC FACILITÉ LES TRAVAUX LES PLUS DIFFICILES

- Système hydraulique PFC équipé d'une pompe de 110 l/min
- Capacité de relevage jusqu'à 5 600 kg
- Commandes externes du relevage arrière, du circuit hydraulique et de la prise de force
- Jusqu'à 4 distributeurs auxiliaires à l'arrière
- Jusqu'à 3 distributeurs auxiliaires centraux
- Alimentation extérieure Power Beyond disponible en option

PROGRESSIF

- APM (Gestion automatique de productivité) – interaction parfaite du moteur et de la transmission
- Transmission CVXDrive avec changement de plage en continu de 0 à 40 km/h
- Fonction Stop Actif au profit de la sécurité pour les travaux en pente

SOUPLESE ET MANIABILITÉ

- Pont avant suspendu et freinage intégré en option
- Poids total autorisé de 8 800 kg
- 4RM et gestion du blocage de différentiel
- Dimension maximum des pneus jusqu'à 600/65 R38
- Direction réactive





UNE CABINE IMPRESSIONNANTE

Montez à bord et appréciez le confort !

L'excellence, tant à l'intérieur qu'à l'extérieur : de prime abord, le nouveau Vestrum CVXDrive donne une très bonne impression qui ne cesse de se renforcer au fur et à mesure que vous découvrez la cabine. C'est un lieu de travail où vous vous sentez à votre aise et sur lequel repose en grande partie le confort exceptionnel offert dans ce segment.

Sa convivialité correspond parfaitement à vos attentes à l'égard des produits Case IH. Le nouveau toit panoramique haute visibilité, optimisé pour les travaux au chargeur, vous permet de toujours bien voir la zone d'évolution au profit de la sécurité.

UN LIEU DE TRAVAIL VRAIMENT CONFORTABLE

Asseyez-vous et appréciez ses performances



Grâce au Vestrum CVXDrive, Case IH décline le meilleur du confort auquel vous êtes habitué sur les modèles plus puissants sur le segment des tracteurs 4 cylindres compacts. Prenez place dans un lieu de travail où vous vous sentez aussi bien qu'à la maison.

EXCELLENT CONFORT DE SÉRIE

Pour la première fois, Case IH vous offre le choix entre trois types de toits de manière à ce que vous puissiez configurer le modèle en fonction de vos exigences spécifiques. L'accoudoir Multicontroller est un élément commun à tous les tracteurs Vestrum CVXDrive de Case IH. La cabine à 4 montants dotée d'une surface vitrée de 5,87 m² est conforme aux normes de sécurité ROPS et FOPS.

RESTEZ VIGILANT NUIT ET JOUR

Le Vestrum CVXDrive est équipé d'un système de suspension de la cabine à cinq réglages pour que vous puissiez travailler confortablement et en toute sécurité ; la conduite se déroule toujours en douceur pendant les déplacements sur route ou les travaux aux champs. L'offre d'éclairage modulable offre jusqu'à 18 phares à LED pour vous permettre de travailler de nuit grâce à un éclairage sur 360° sans ombres.

AVANTAGES

- Le meilleur confort sur le segment des 4 cylindres compacts
- Accoudoir Multicontroller
- Trois versions de cabine : toit haut, toit surbaissé et toit surbaissé panoramique haute visibilité
- Suspension de cabine réglable sur cinq niveaux
- Éclairage lumineux : jusqu'à 18 projecteurs de travail à leds disponibles



CASE IH

CASE IH

CASE IH

CABINE

FONCTIONNALITÉS MULTIPLES

Suffisamment polyvalent pour répondre à toutes les exigences de votre exploitation

LA VERSION AVEC TOIT PANORAMIQUE BÉNÉFICIE D'UNE CONCEPTION PRÉCISE DANS LES MOINDRES DÉTAILS

Le pare-brise continu, avec un balayage des essuie-glaces sur 235°, se distingue par une visibilité exceptionnelle. Le pare-brise et la lunette arrière chauffants sont disponibles en option pour que vous puissiez les dégivrer par temps froid avant de démarrer les travaux.

Quand il fait chaud, prenez une boisson fraîche dans le compartiment réfrigéré muni d'un couvercle qui se trouve juste devant vous.

LES NOMBREUSES FONCTIONS SUPPLÉMENTAIRES FONT TOUTE LA DIFFÉRENCE

Vos attentes sont grandes et la cabine du Vestrum CVXDrive y répond parfaitement. Tous les réglages principaux peuvent être réalisés depuis le moniteur AFS Pro 700, sans oublier la radio Bluetooth avec fonction main-libre pour pouvoir passer facilement des appels téléphoniques dans le silence de la cabine. En outre, de nombreuses options vous permettront de travailler en toute sérénité, même pendant les longues journées de travail, comme le système de climatisation automatique, le rétroviseur électrique réglable et chauffant, ainsi que le choix entre divers sièges confortables à suspension pneumatique.

TOUT SOUS LES YEUX, TOUT SOUS CONTRÔLE

Le moniteur de surveillance des performances de votre tracteur est logé de manière conviviale sur le montant avant droit. Un afficheur analogique vous donne toutes les informations dont vous avez besoin sur le niveau de carburant et la température du liquide de refroidissement, tandis que deux écrans numériques affichent les informations relatives à la transmission, au moteur, à la prise de force et au circuit hydraulique.



Un grand compartiment réfrigéré vous permet de garder au frais de la nourriture et des boissons (cabine à toit surbaissé panoramique haute visibilité).



Jauge de carburant et température du liquide de refroidissement moteur

Afficheur des témoins d'avertissement

Afficheur des réglages des rapports

Afficheur de la jauge d'AdBlue

Moniteur de performance

Clavier de sélection/programmation des afficheurs

À VOUS DE CHOISIR

Trois versions de toit de la cabine



TOIT DE CABINE STANDARD

La cabine standard avec toit haut peut être équipée sur demande d'un toit haute visibilité ouvrant. Cette version vous permet de disposer d'une visibilité exceptionnelle par le toit et le large espace disponible au niveau de la tête. Des phares haute puissance à leds sont également disponibles.

Ce toit est plus haut de 10,5 cm que le toit surbaissé standard.



DE L'EXCELLENCE À LA PERFECTION : NOUVEAU TOIT SURBAISSÉ PANORAMIQUE HAUTE VISIBILITÉ

Le toit surbaissé panoramique haute visibilité est une solution innovante mise au point par les ingénieurs de Case IH. La vitre du toit rejoint presque le pare-brise et forme ainsi une surface vitrée continue au profit d'une excellente visibilité sur le chargeur frontal.



TOIT SURBAISSÉ STANDARD

La conception particulièrement basse du toit est la solution idéale pour travailler dans des bâtiments de faible hauteur auxquels d'autres tracteurs ne peuvent pas accéder. Un système de climatisation manuelle est disponible en option avec le toit surbaissé standard.



LA CONVIVIALITÉ À LAQUELLE VOUS ÊTES HABITUÉ

Maintenant disponible dans la catégorie des tracteurs 4 cylindres compacts

ACCOUDOIR DE COMMANDE MULTICONTROLLER

Le même agencement des commandes que celui de l'accoudeur Multicontroller est disponible sur les tracteurs Case IH, du Vestrum CVXDrive à l'Optum CVXDrive en passant par le Quadtrac. Si votre équipe et vous-même utilisez déjà des modèles Case IH et êtes habitués à ces commandes, vous ne serez pas dépaycé.

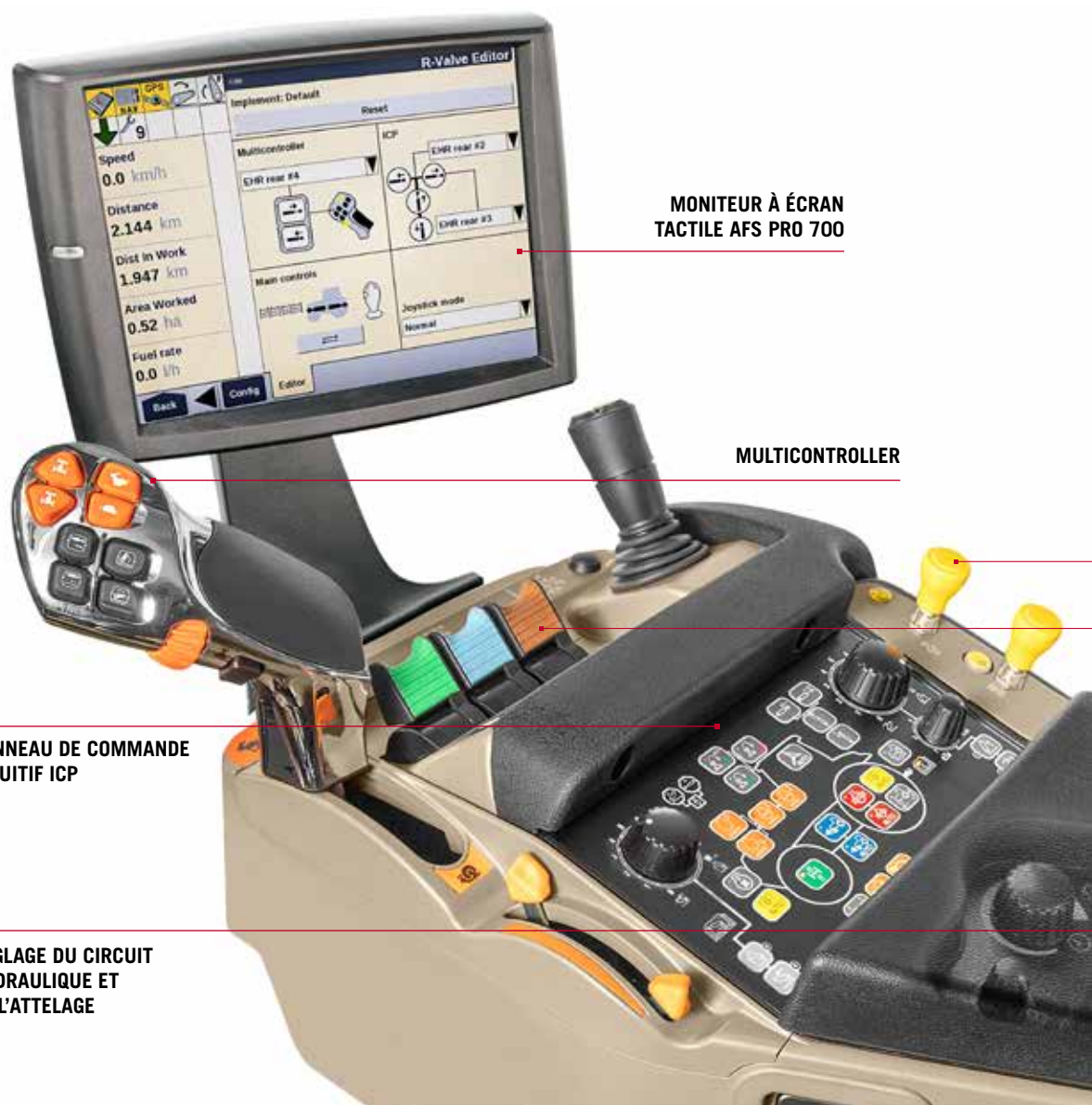
TOUT EST SOUS LA MAIN !

Les commandes les plus utilisées sont contrôlées à partir du Multicontroller et du panneau de commande de l'ICP qui ont été optimisés sur le plan ergonomique. Ces deux éléments sont intégrés dans l'accoudeur, avec système de réglage électrique disponible en option. Les différents éléments sont rétro-éclairés.

Les boutons situés sous le cache de l'accoudeur permettent d'accéder aux réglages de base, comme le débit et la temporisation, et de gérer le levage du relevage avant.

UNE MEILLEURE VUE D'ENSEMBLE GRÂCE AU GROUPE DE COMMANDE ICP

Afin de s'assurer que les conducteurs utilisent le Vestrum CVXDrive le plus rapidement possible, il a été équipé d'un groupe de commande innovant inspiré des tracteurs Case IH plus puissants. Tous les principaux boutons et commutateurs ont été regroupés sur l'accoudeur pour que leur utilisation soit plus confortable et intuitive. Ce système permet non seulement de faciliter nettement le travail quotidien du conducteur, mais aussi de prévenir les erreurs.



MONITEUR À ÉCRAN
TACTILE AFS PRO 700

MULTICONTROLLER

PANNEAU DE COMMANDE
INTUITIF ICP

RÉGLAGE DU CIRCUIT
HYDRAULIQUE ET
DE L'ATTELAGE

UN ÉVENTAIL D'OPTIONS SANS PRÉCÉDENT

Chez Case IH, nous cherchons sans cesse à vous simplifier la vie

LA MAÎTRISE TOTALE – LE LEVIER MULTIFONCTION ERGONOMIQUE

Le levier multifonction se distingue par une ergonomie hors pair et une vaste gamme de fonctions qui peuvent être activées du bout des doigts. L'option de Gestion des fourrières HMC II (Headland Management Control II) vous permet de disposer d'un bouton supplémentaire configurable grâce auquel vous pouvez commander l'un des distributeurs auxiliaires avant ou arrière à partir du Multicontroller.

TRANSFORMEZ LES TRAVAUX AU CHARGEUR

MARCHE/ARRÊT PRISE DE FORCE AVANT/ARRIÈRE

LEVIERS DES DISTRIBUTEURS JOYSTICK

UNE VRAIE PARTIE DE PLAISIR GRÂCE AU JOYSTICK ÉLECTRONIQUE

Le joystick électronique est la commande principale pour effectuer tous les travaux au chargeur frontal. Les troisième et quatrième fonctions du chargeur frontal peuvent bien sûr être commandées également à partir du joystick. Pour augmenter le rendement des opérations de chargement, le débit des distributeurs auxiliaires électriques centraux peut être régulé en continu. Si le chargeur frontal n'est pas attelé, le commutateur vous permet de passer des distributeurs auxiliaires électriques arrière aux distributeurs auxiliaires centraux.



FONCTIONS DU MULTICONTROLLER :

- Inversion du sens de marche vers l'avant/arrière
- Changement de plage de vitesse cible
- Commande d'un distributeur et des relevages AV & AR
- Activation de la gestion des manœuvres en fourrières (HMC II)
- Réglage de la vitesse cible
- Commande du distributeur sélectionnable (avec HMC II)
- Fonctions AUX-N



A red tractor with a white implement is shown in a green field under a sunset sky. The tractor is positioned in the lower-left foreground, and the field extends to the horizon. The sky is filled with soft, golden light and scattered clouds. A few trees are visible on the horizon line.

TIREZ LE MEILLEUR PARTI DE VOTRE TRAVAIL QUOTIDIEN

Année après année

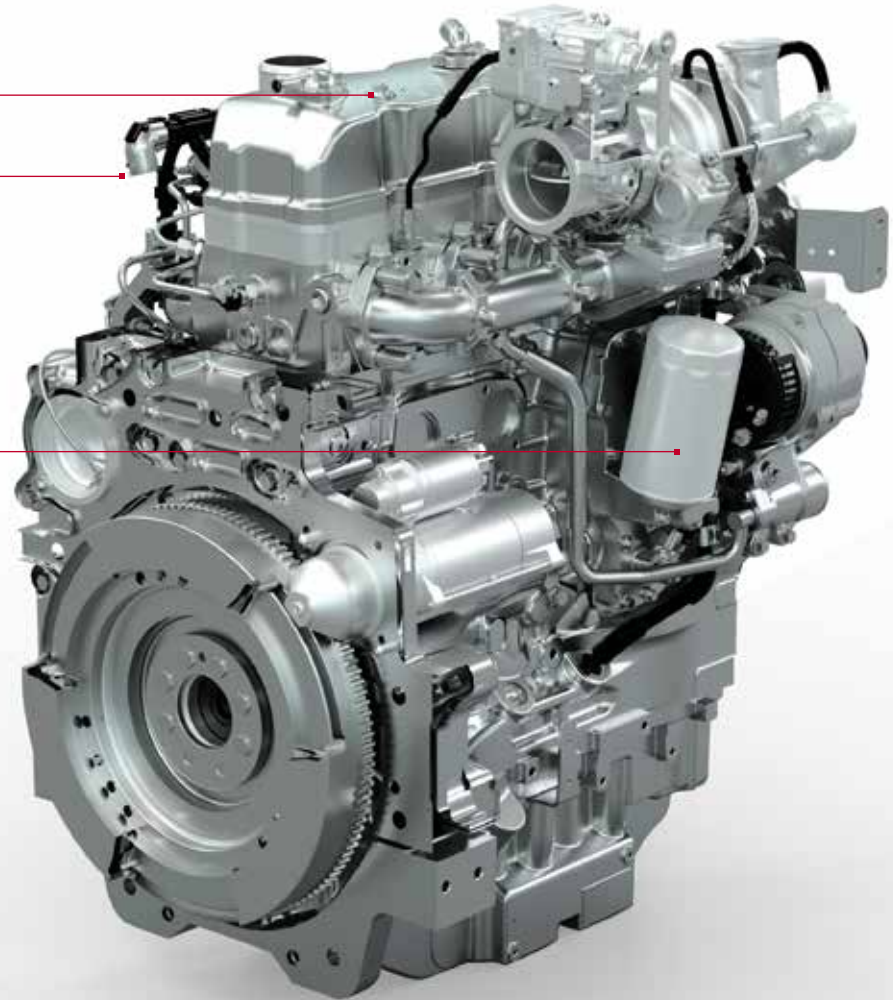
Les ingénieurs de Case IH ont sélectionné exclusivement les toutes dernières technologies dans la mise au point des nouvelles solutions de transmission orientées vers l'avenir du Vestrum CVXDrive. Le moteur et la transmission posent de nouveaux jalons sur le plan du rendement, des économies d'énergie et de la protection de l'environnement.

Le puissant moteur, allié à la transmission innovante CVXDrive, permettent d'obtenir une transmission de puissance inégalée et un confort de conduite hors pair. Grâce à l'APM (Gestion automatique de productivité) qui garantit une fusion parfaite entre le moteur et la transmission, le Vestrum CVXDrive est un modèle d'efficacité, qui arpente sans relâche de vastes étendues jour après jour.

MOTEUR DE 4,5 LITRES, 16 SOUPAPES, POUR AMÉLIORER LA RESPIRATION

**L'INJECTION À RAMPE COMMUNE ET LE TURBOCOMPRESSEUR
WASTGATE FAVORISENT LE COUPLE À BAS RÉGIME ET AMÉLIORENT
LA RÉPONSE DU MOTEUR**

**DES INTERVALLES D'ENTRETIEN DE 600 HEURES SIGNIFIENT MOINS DE
TEMPS EN ATELIER ET UN COÛT TOTAL DE DÉTENTION RÉDUIT**



	Puissance nominale du moteur ch (kW) à 2 200 tr/min	Puissance maxi. du moteur ch (kW) à 1 700 – 1 900 tr/min
Vestrum 100 CVXDrive	100 (74)	110 (81)
Vestrum 110 CVXDrive	110 (81)	120 (88)
Vestrum 120 CVXDrive	120 (88)	130 (96)
Vestrum 130 CVXDrive	130 (96)	140 (103)

PROFITEZ DE L'EFFICACITÉ QUI A FAIT SES PREUVES

Moteur haute performance de FPT

Case IH a fait appel une fois de plus aux technologies éprouvées de FPT lors de la mise au point des modèles Vestrum CVXDrive. En effet, les moteurs innovants de notre partenaire jouissent d'une excellente réputation. Le moteur du Vestrum CVXDrive a déjà montré toute son efficacité dans le cadre du DLG Powermix étant donné qu'il a été testé sur la série Maxxum.

LE PLUS « CLEAN » DE FPT

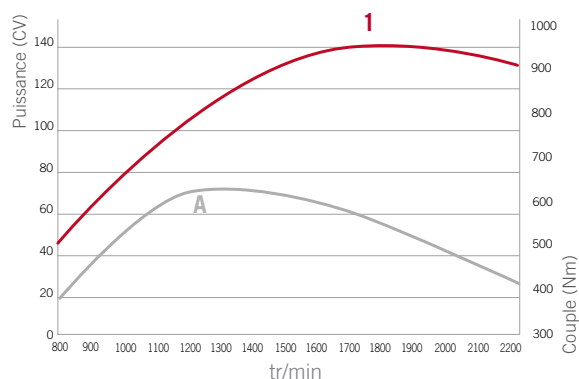
Le moteur de 4,5 l équipé d'un système d'injection à rampe commune et d'une puissance nominale comprise entre 100 et 130 ch est doté de quatre soupapes par cylindre afin d'optimiser ses émissions. Un turbocompresseur Wastegate moderne allié à un refroidisseur d'air d'admission permettent d'atteindre un couple élevé à bas régime facteur de souplesse et de sobriété.

Grâce au système de post-traitement de l'échappement HI-eSCR2 sans entretien – protégé par plusieurs brevets –, la machine est conforme aux exigences très strictes de la norme antipollution Stage V de l'UE.

PLUS COMPACT AU PROFIT DU RENDEMENT ET DES ÉCONOMIES

La large plage de puissance constante et la réserve exceptionnelle de couple pouvant atteindre 48% limitent les baisses du régime moteur et créent ainsi les conditions parfaites pour effectuer tous les travaux à la prise de force et ceux qui requièrent beaucoup de traction.

VESTRUM 130 CVXDrive Case IH



Courbe 1 : Puissance maximale de 140 ch à 1 800 tr/min
Courbe A : Couple maximal de 630 Nm à 1 300 tr/min

Tandis que les performances maximales sont obtenues à 1 900 tr/min, le moteur vif mais sobre atteint son couple maximum dès 1 300 tr/min. Cette efficacité permet de réduire les vibrations et le niveau sonore dans la cabine, donc d'améliorer le confort du conducteur.

ENCORE PLUS PUISSANT

Le Vestrum CVXDrive bénéficie d'une remontée de puissance de 10 ch, disponible en permanence. Le couple max. est exceptionnellement élevé dans cette catégorie.

AVANTAGES

- Moteur FPT d'une puissance nominale de 100 à 130 ch ; toutes les versions sont conformes à la norme antipollution Stage V de l'UE
- Système de traitement des gaz d'échappement breveté HI-eSCR2
- Jusqu'à 10 ch de puissance supplémentaire sur tous les modèles
- 2 mémoires de régime moteur constant
- Réservoirs de 180 litres de diesel et 19 litres d'AdBlue
- Intervalle d'entretien record de 600 heures

CONÇU POUR LES LONGUES JOURNÉES DE TRAVAIL

Vous pouvez passer de longues journées de travail dans les champs sans être obligé de refaire sans cesse le plein grâce aux grands réservoirs d'une contenance de 180 litres de diesel et 19 litres d'AdBlue.



DES TRACTEURS QUI RÉDUISENT L'IMPACT SUR L'ENVIRONNEMENT

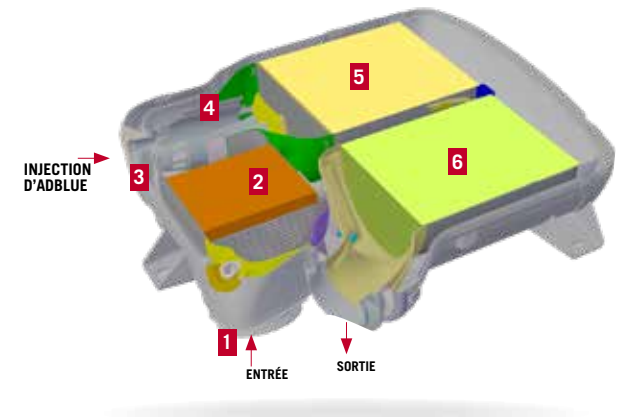
Notre système de post-traitement de l'échappement le plus perfectionné

STAGE V

Tous les modèles Vestrum CVXDrive sont conformes à la norme antipollution Stage V de l'UE, ce qui constitue une réduction de l'émission de particules de 40% par rapport à la norme précédente.

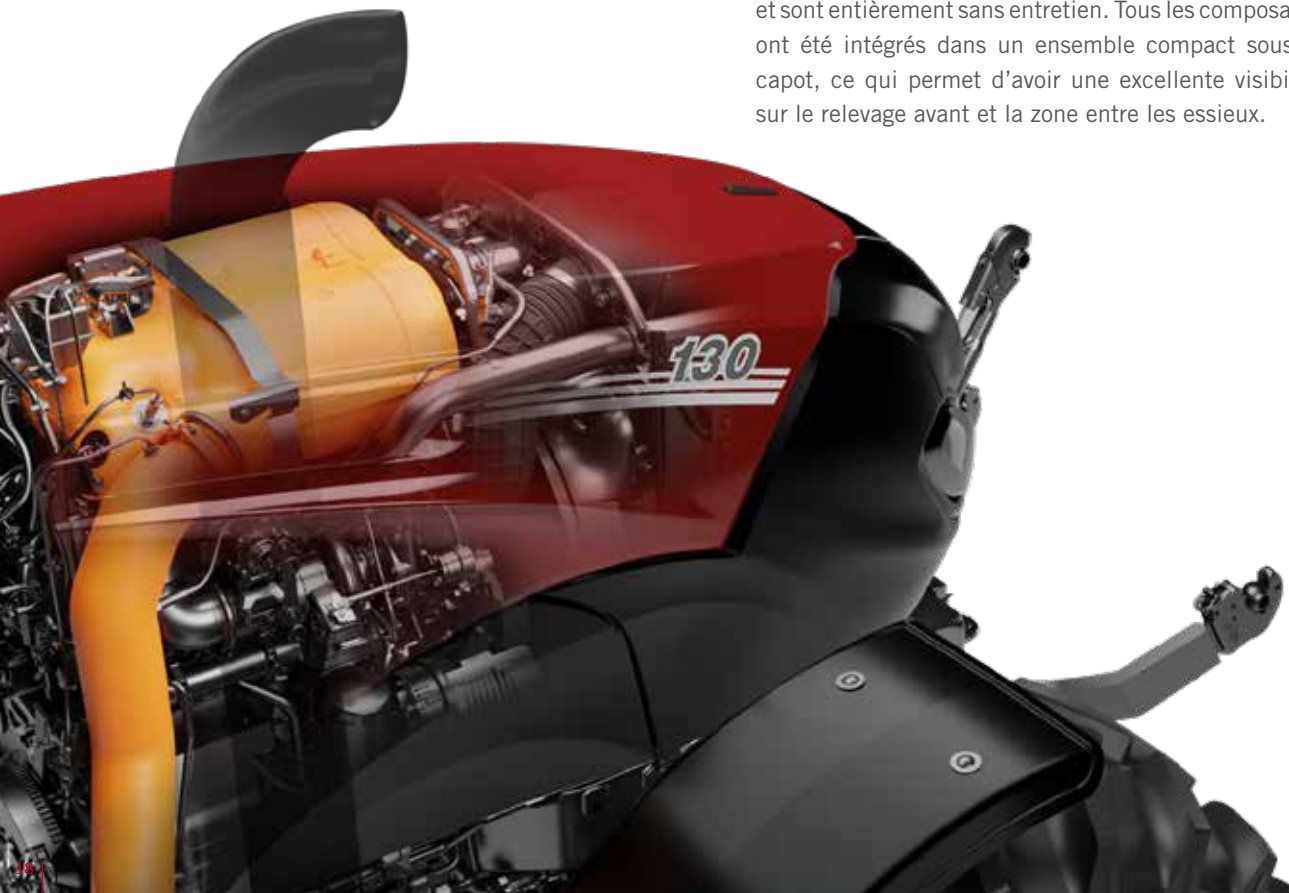
SYSTÈME DE POST-TRAITEMENT DE L'ÉCHAPPEMENT BREVETÉ HI-ESCR2

La technologie HI-eSCR2 de FPT brevetée est au cœur du nouveau système. En effet, les ingénieurs ont misé en particulier sur le rendement, la fiabilité et la sécurité de fonctionnement. Ces solutions innovantes fonctionnent sans recirculation des gaz d'échappement et sont entièrement sans entretien. Tous les composants ont été intégrés dans un ensemble compact sous le capot, ce qui permet d'avoir une excellente visibilité sur le relevage avant et la zone entre les essieux.



Système de post-traitement de l'échappement sans recirculation des gaz d'échappement refroidis (EGR).

- 1** Volet d'échappement : le contrôle automatique de la température des gaz d'échappement améliore l'efficacité du catalyseur SCR.
- 2** Catalyseur d'oxydation diesel (COD) : le COD assure la montée en température rapide du catalyseur SCR dans sa plage de fonctionnement et garantit une réduction efficace des oxydes d'azote des NO_x .
- 3** Système d'injection d'AdBlue.
- 4** Mélangeur d'oxyde d'azote.
- 5** Réduction catalytique sélective sur filtre.
- 6** Catalyseur de traitement du carburant.



REFROIDISSEMENT INTELLIGENT ET EFFICACE

Nettoyage automatique grace au HMC II



L'option ventilateur réversible peut être programmée dans la séquence de gestion des fourrières, la paille et la saleté sont éliminées efficacement du groupe de refroidisseurs.

UNE GRANDE CAPACITÉ DE REFROIDISSEMENT POUR UNE LONGÉVITÉ EXCEPTIONNELLE

Le ventilateur Vistronic à commande électronique de série permet de contrôler son régime indépendamment du régime moteur. Le débit d'air est proportionnel au besoin de refroidissement et permet ainsi d'économiser du carburant.

PLUS DE CONFORT, MOINS D'ENTRETIEN

Pour la première fois dans ce segment, le Vestrum CVXDrive utilise un ventilateur à pas variable qui inverse le débit d'air afin de nettoyer le groupe de refroidissement.

La fonction nettoyage peut être automatique grâce à la programmation dans la gestion des séquences des fourrières HMC II. Cette solution diminue non seulement la consommation de carburant de votre tracteur, mais aussi la pénibilité du nettoyage.

RALENTISSEUR SUR ÉCHAPPEMENT MOTEUR

Un ralentisseur moteur qui se déclenche par contre-pression est disponible en option sur les modèles Vestrum CVXDrive. Il génère jusqu'à 15 kW de puissance de freinage et permet ainsi de réduire l'utilisation et l'usure du frein de service.



CVXDRIVE : L'ADN DE CASE IH

La façon la plus rentable de travailler

Case IH a été l'un des premiers à développer le concept de transmission à variation continue, contrôlée par un système intelligent de gestion de la transmission du moteur (APM). Depuis près de vingt ans, nous avons cherché sans cesse à perfectionner ce concept, dont l'efficacité a encore été améliorée grâce à notre technologie de double embrayage.

COMMANDES INTUITIVES

Dès que le conducteur choisit le sens de déplacement, l'opérateur utilise la pédale ou le levier Multicontroller pour contrôler la transmission en continu de 0 à 40 km/h. Le conducteur choisit intuitivement la pédale ou le levier sans présélection complexe : simple et facile.

CONÇUE POUR LES LOURDS TRAVAUX DE TRACTION

La technologie de double embrayage permet de gérer le passage des plages mécaniques en marche avant et un rapport en marche arrière sans rupture de couple et virtuellement sans usure.

SIMPLICITÉ DE CONCEPTION POUR UNE LONGUE DURÉE DE VIE

La conception de la transmission est ciblée sur la simplicité au profit de l'efficacité et de la fiabilité maximales. Elle est constituée d'un train épicycloïdal qui combine les régimes du moteur avec le moteur hydro, ce qui permet d'obtenir un rapport de transmission continue de 0 à 40 km/h.

LA SÉCURITÉ DANS TOUTES LES CIRCONSTANCES

Grâce à une fonction spéciale de la transmission CVXDrive Case IH baptisée « Stop Actif », le tracteur reste immobile sur des terrains en pente sans que vous soyez obligé d'agir sur l'embrayage ou le frein. Vous n'avez plus à vous inquiéter quand vous travaillez sur des terrains vallonnés, par exemple avec une presse ; toute votre attention peut désormais rester concentrée sur le pressage.

Une fonction anti-ciseau améliore encore la sécurité lorsque vous tractez des remorques. Le rapport de transmission est « gelé » quand vous engagez le frein de service, ce qui vous permet de maintenir l'ensemble rectiligne.

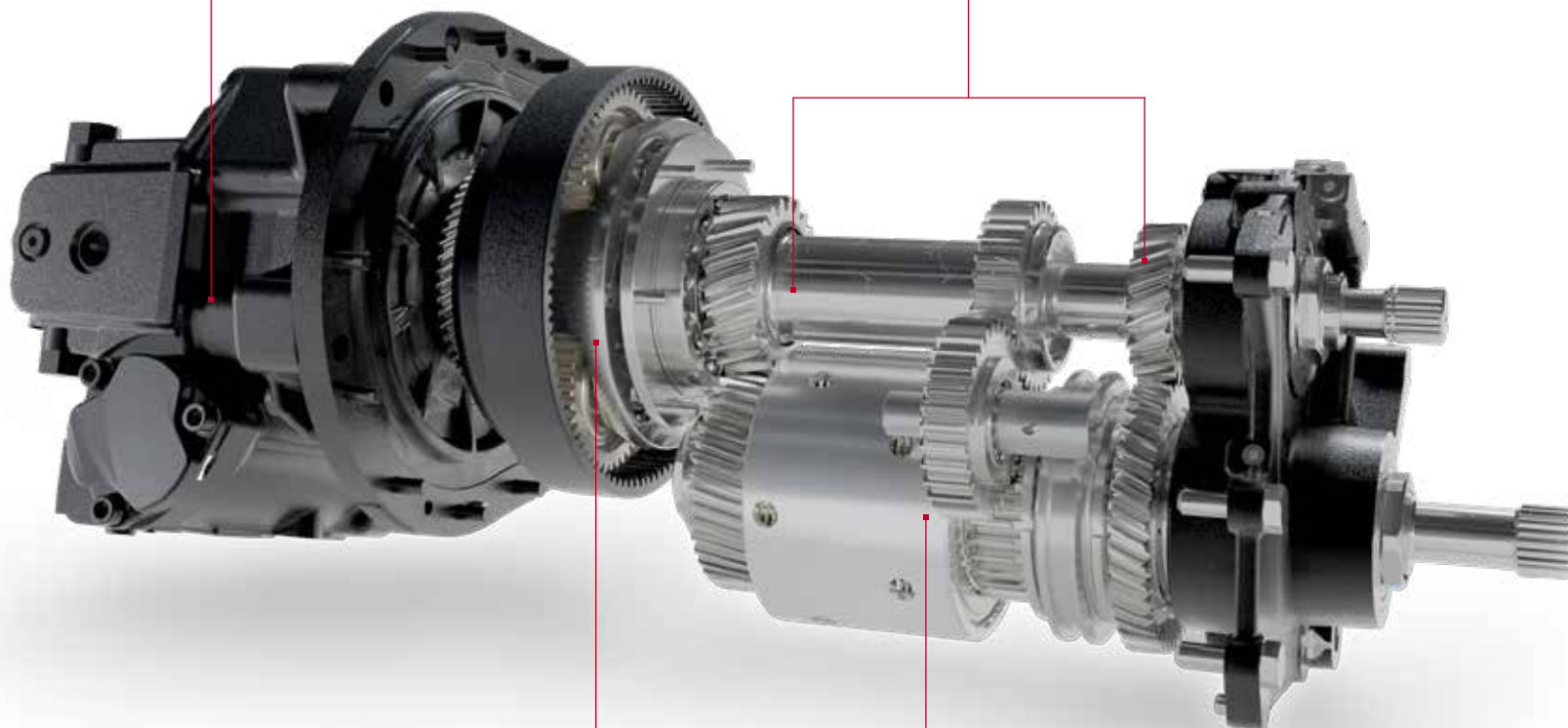


AVANTAGES

- Transmission à variation continue au profit du rendement maximum de 0 à 40 km/h
- Mode levier ou pédale intuitif sans présélection
- Simplicité de conception et longévité
- Le Stop Actif est un facteur de sécurité supplémentaire sur les terrains en pente
- Gestion Moteur/Transmission (APM) pour un rendement maximal

**MOTEUR HYDRAULIQUE + POMPE HYDRAULIQUE
POUR UNE ACCÉLÉRATION PROGRESSIVE
DE 0 À 40 KM/H**

**2 PLAGES MÉCANIQUES AU PROFIT DE
L'AMÉLIORATION DU RENDEMENT**



**PLANÉTAIRE : ASSURE LA
FONCTION STOP ACTIF**

**DOUBLE EMBRAYAGE À HYDRAULIQUE POUR CHANGER DE
PLAGE TOUT EN DOUCEUR**

REDÉFINITION DE LA PUISSANCE ET DE L'EFFICACITÉ

Gestionnaire automatique de productivité (APM)



SIMPLICITE D'UTILISATION

Réglez la vitesse, l'APM se charge du reste



La transmission CVXDrive offre trois niveaux de réactivité pour que la stratégie de conduite s'adapte aux travaux à effectuer.

L'ALLIANCE PARFAITE ENTRE SOBRIÉTÉ ET PUISSANCE

Au début du millénaire, Case IH a remporté un vif succès avec son système de gestion automatique de productivité révolutionnaire (APM). L'adaptation constante entre le régime moteur et la transmission CVXDrive a permis de réduire considérablement la consommation de carburant.

Grâce à l'APM, vous profitez toujours des avantages liés à une combinaison extrêmement efficace entre la vitesse et le rapport engagé, sans rien faire. Un mode

manuel est bien sûr disponible quand vous devez travailler sans l'APM.

TRAVAIL PRÉCIS ET SÛR

La logique de commande de la pédale d'avancement a été optimisée sur tous les modèles Vestrum CVXDrive pour que vous puissiez ajuster au mieux la maniabilité aux conditions de travail : en effet, vous disposez de trois niveaux de sensibilité !

LE RÉGULATEUR DE VITESSE MAINTIEN LA VITESSE DE FONCTIONNEMENT DÉSIRÉE

Comme le régulateur de vitesse de votre voiture, les modèles Vestrum CVXDrive disposent d'une molette montée sur le levier multifonction qui permet à l'utilisateur de préréglé trois plages de vitesse cible entre 0 et 40 km/h, et de passer rapidement de l'une à l'autre en appuyant tout simplement sur un bouton.

UN MODÈLE DE SOBRIÉTÉ

Tirez le meilleur profit de chaque litre de carburant

L'UN DE SES POINTS FORTS : LE TRANSPORT

Pour limiter le plus possible les coûts de transport sur route, le Vestrum CVXDrive atteint sa vitesse maximale de 43 km/h à un régime moteur de seulement 1 720 tr/min. Cela se traduit par une sobriété exceptionnelle et une réduction du niveau sonore dans la cabine.

ECO DRIVE – DOUBLE COMMANDE D'ACCÉLÉRATEUR

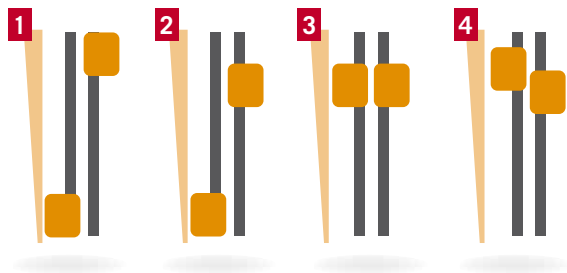
La double commande d'accélérateur, qui a été pendant longtemps l'apanage des modèles CVXDrive plus puissants, est un élément dont les utilisateurs de tracteurs Case IH ne peuvent pas se passer. C'est la raison pour laquelle il a également été introduit sur le segment des modèles de 100 ch.

Avec le levier gauche, l'utilisateur règle le régime moteur minimum tandis qu'avec le levier droit, il indique le régime maximum ou la tolérance de chute de régime. Ces réglages peuvent être effectués à l'aide de la manette d'accélérateur ou à partir de l'écran tactile AFS Pro 700.

LES MODES EN DÉTAIL

En mode transport, la différence entre les deux leviers doit être à son maximum pour permettre au moteur d'utiliser l'intégralité de la plage du régime moteur. Afin d'économiser du carburant, le régime moteur maximum peut être limité en déplaçant le levier droit vers l'arrière.

En mode prise de force, le système maintient le régime de prise de force. Si la demande de puissance continue d'augmenter et que le régime moteur baisse, la vitesse en marche avant du tracteur diminue automatiquement pour maintenir le régime de prise de force à un niveau constant.



- 1 Amplitude maximum pour pouvoir utiliser l'intégralité du régime moteur (mode puissance)
- 2 Le levier droit limite le régime moteur maximum (mode économique)
- 3 Régime de prise de force constant
- 4 Pour les travaux à la prise de force, le conducteur peut régler une tolérance de chute de régime à l'aide du levier droit.







LA PUISSANCE ET LA POLYVALENCE RÉUNIES

Efficace et productif

Le puissant circuit hydraulique et les différentes prises de force permettent au Vestrum CVXDrive de donner tout son potentiel avec un large éventail d'outils. Grâce à son robuste châssis, son angle de braquage de 55°, son poids total autorisé de 8 800 kg, son toit surbaissé panoramique haute visibilité et la prédisposition chargeur d'usine, ce tracteur montre ce dont il est capable même dans des conditions de travail difficiles au chargeur frontal et dans des cours de ferme exigües.

SUR MESURE

Le système hydraulique taillé pour les travaux les plus difficiles

Que vous utilisiez des outils particulièrement lourds ou d'autres machines gourmandes en puissance : le circuit hydraulique et le raccordement des outils sur le Vestrum CVXDrive répondent virtuellement à toutes les exigences, petites ou grandes.

IL PEUT SOULEVER PRESQUE TOUT

Le robuste attelage arrière offre une capacité de levage de 5 600 kg en combinaison avec la pompe PFC de 110 l/min. Par conséquent, même les outils les plus lourds peuvent être utilisés sans le moindre effort. Un relevage électronique (EHC) avec contrôle électronique de la position et de la traction fait partie intégrante des équipements standard, tout comme le système Active Ride Control. Avec le système de contrôle de la traction (radar) en option, le tracteur règle automatiquement l'EHC en fonction des conditions réelles.

TOUT EST BIEN RANGÉ À L'ARRIÈRE

L'ensemble des connexions arrière, comme le système de freinage à double circuit, le circuit électrique de la remorque, l'ISOBUS et le contrôle ABS de la remorque s'intègrent parfaitement à l'arrière bien étudié de la machine. Les connexions sont positionnées de manière à ce qu'elles soient rapidement accessibles, ce qui facilite l'attelage et le dételage des outils.

RELEVAGE AVANT ENTIÈREMENT INTÉGRÉ

Le relevage avant en option est intégré sans entraves dans le montant du pont avant et peut soulever jusqu'à 2 300 kg. Tous les modèles Versum CVXDrive proposent un système de gestion du relevage avant.

LA MAÎTRISE SIMPLIFIÉE

Toutes les fonctions de réglage du circuit hydraulique sont situées sur l'accoudoir. La commande de relevage de l'attelage est facile et conviviale grâce au bouton de montée/descente situé sur le levier multifonction. Les opérations de relevage avant et arrière peuvent également être actionnées de l'extérieur de la cabine selon la méthode qui vous convient le mieux.

AVANTAGES

- Attelage arrière doté d'une capacité de levage de 5 600 kg
- Relevage avant d'une capacité de levage de 2 300 kg
- Pompe hydraulique d'une capacité de 110 l/min
- Jusqu'à 7 distributeurs auxiliaires
- Commandes extérieures du relevage et de la prise de force avant



L'ensemble du circuit hydraulique peut être ajusté à l'aide des contrôleurs ergonomiques.



Les commandes extérieures du relevage hydraulique, de la prise de force et d'un distributeur supplémentaire sont situées à l'avant et à l'arrière du tracteur.

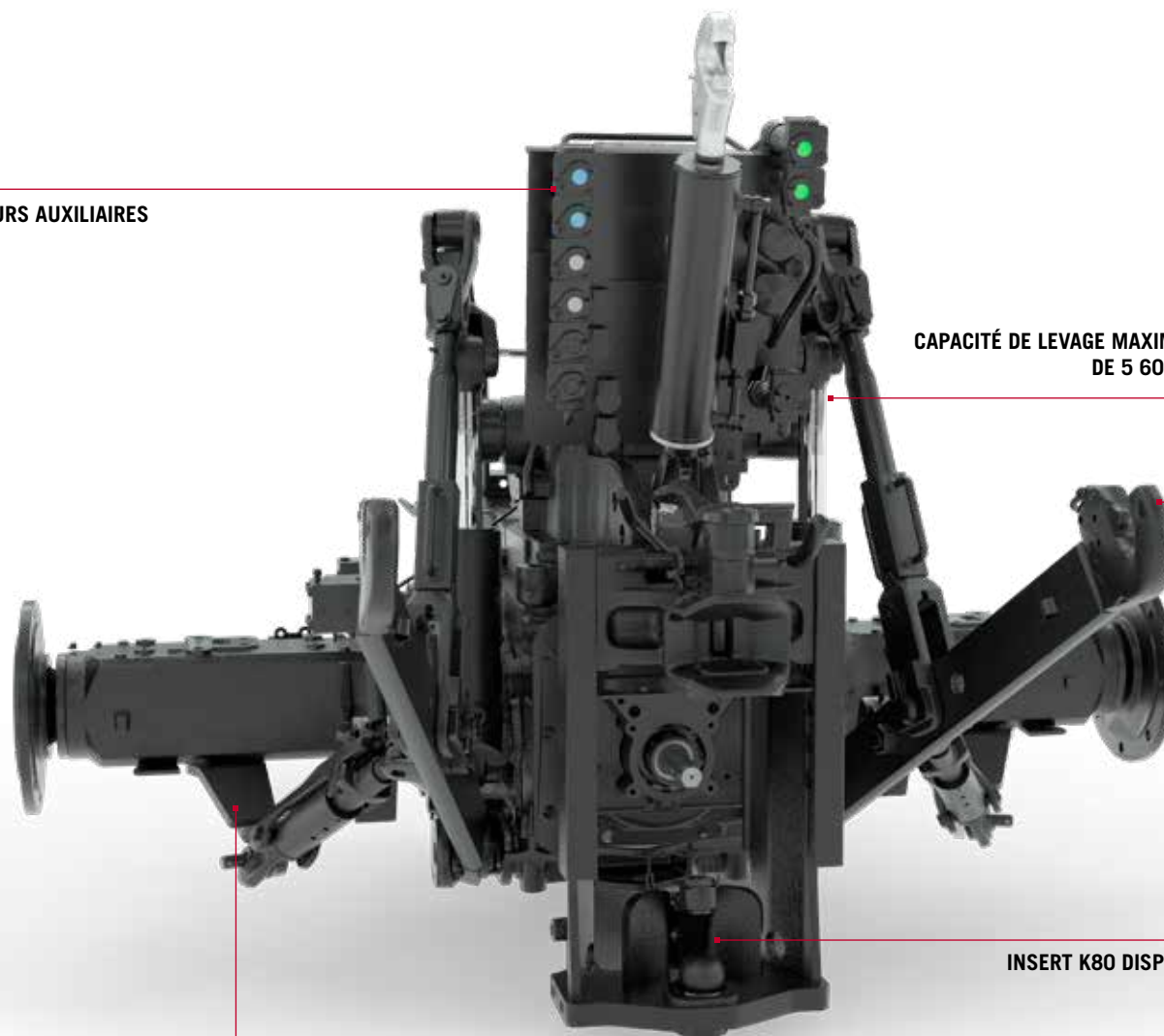
JUSQU'À 4 DISTRIBUTEURS AUXILIAIRES
DOUBLE EFFET

CAPACITÉ DE LEVAGE MAXIMUM
DE 5 600 KG

CAT II OU CAT IIIN
CROCHET SUR LES BRAS
INFÉRIEURS

INSERT K80 DISPONIBLE

STABILISATEURS LATÉRAUX
AUTOMATIQUES DES BRAS INFÉRIEURS



TOUTE LA PUISSANCE HYDRAULIQUE DONT VOUS AVEZ BESOIN

Avec gestion du relevage avant en option

RENDEMENT EXCEPTIONNEL

Tous les modèles Vestrum CVXDrive sont équipés d'une pompe à piston axial haute puissance à cylindrée variable à pression et débit compensés. Le secret de ce système repose sur le fait que la pompe fournit uniquement le débit d'huile requis par le circuit hydraulique ou les distributeurs auxiliaires, ce qui se traduit par des économies de carburant et une réduction de l'usure.

GESTION DU RELEVAGE AVANT

Tous les modèles Versum CVXDrive proposent un système de gestion du relevage avant en option. Cette fonction permet de régler la position de travail et la hauteur de levage maximale à l'aide d'un cadran situé sur l'accoudoir. Le relevage avant peut ainsi

être relevé ou abaissé facilement dans les positions préréglées à l'aide du levier multifonction. La position flottante automatique, qui se déclenche en abaissant le relevage avant, ainsi que la prise de force avant automatique, offrent des avantages inégalés dans le cadre de certains travaux comme le fauchage ou les travaux aux rouleaux.

DISTRIBUTEURS AUXILIAIRES

L'équipement embarqué d'entrée de gamme comprend toujours deux distributeurs auxiliaires mécaniques arrière. Ceux-ci peuvent être associés à deux autres distributeurs auxiliaires arrière mécaniques ou électrohydrauliques. Que vous ayez choisi la pompe de 110 l/min, vous pouvez monter dans les deux cas jusqu'à trois distributeurs auxiliaires centraux électrohydrauliques supplémentaires. Une connexion Power Beyond est également disponible en option.



Commandes des distributeurs mécaniques ergonomiques.



Pour garantir le meilleur rendement des outils modernes, gros consommateurs d'hydraulique et dotés de leurs propres distributeurs, l'option alimentation extérieure «Power Beyond» simplifie la connexion.



	mécanique	distributeurs auxiliaires électroniques arrière	distributeurs auxiliaires électroniques centraux (contrôle du débit et temporisation)	Power Beyond
Standard	2	-	-	-
En option	2	jusqu'à 2	jusqu'à 3	en option

RENDEMENT OPTIMUM DU MOTEUR À LA PRISE DE FORCE

La polyvalence est un véritable atout

RIEN NE L'ARRÊTE

Le Vestrum CVXDrive a été conçu en pensant à tous les travaux principaux à réaliser dans et autour d'une exploitation et les configurations de prise de force disponibles reflètent cette exigence de flexibilité. Vous pouvez choisir entre trois régimes de prise de force sur votre Vestrum CVXDrive ; les vitesses disponibles sont les suivantes : 540/1000, 540/540E/1000 ou 540E/1000/1000E.

Les régimes normalisés sont atteints à 1 900 tr/min, soit la valeur à laquelle le Vestrum CVXDrive donne ses meilleures performances. Les régimes économiques permettent de réduire la consommation pour les travaux moins gourmands en puissance.

LA TECHNOLOGIE DE PRISE DE FORCE DERNIER CRI

Le système de gestion de la prise de force désengage la prise de force dès que l'attelage est relevé à une hauteur prédéfinie et l'engage de nouveau lorsqu'il redescend. Il est disponible pour les prises de force

avant et arrière et cet automatisme peut être programmé à partir de la commande de gestion des fourrières HMC II.

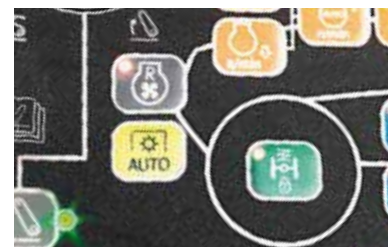
Une fonction de démarrage progressif est également disponible afin d'augmenter graduellement la pression vers l'embrayage de prise de force tout en prenant en considération la résistance initiale de l'outil. De cette manière, le tracteur et l'outil sont protégés dans les mêmes proportions. Le frein de prise de force arrête l'outil et l'empêche de fonctionner en roue libre dès que la prise de force est désengagée. Cette fonction peut être désactivée.

ENCORE PLUS PRODUCTIF

Pour améliorer encore la productivité et la polyvalence, une prise de force proportionnelle à la vitesse d'avancement est disponible pour les applications spécialisées, en plus de la prise de force avant 1000 tr/min en option.



Transfert direct de la puissance du moteur à la prise de force avant.



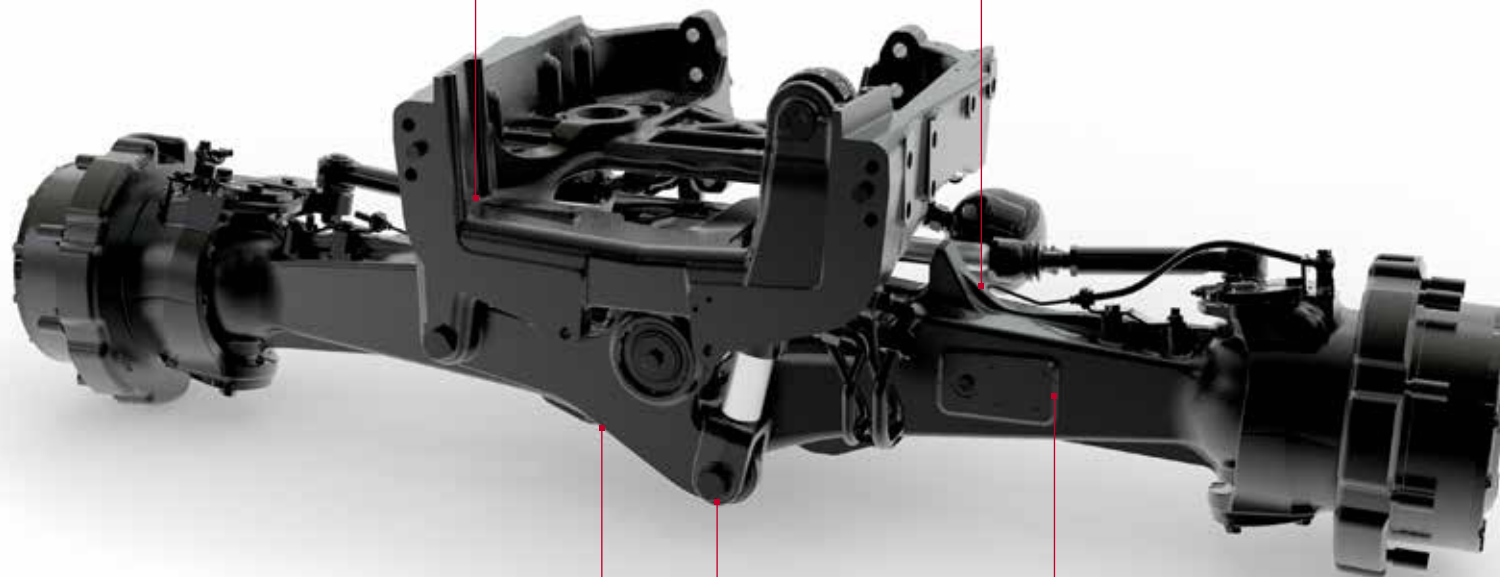
Le mode prise de force automatique est de série sur la prise de force arrière et en option sur la prise de force avant.



Activation électro-hydraulique de la prise de force avant et arrière.

**BERCEAU AVANT COMPATIBLE AVEC TOUTES LES
OPTIONS AVANT (RELEVAGE, PRISE DE FORCE,
CHARGEUR OU SIMPLE PORTE MASSE)**

**SUSPENSION DOUBLE EFFET À
DEUX ACCUMULATEURS**



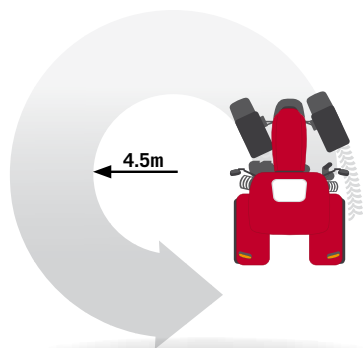
BARRE PANHARD

**VÉRIN DE SUSPENSION DE
80 MM DE DÉBATTEMENT**

**PONT SUSPENDU ET FREINÉ, CLASSE
1,75 AVEC CAPTEUR D'ANGLE DE
BRAQUAGE (OPTION)**

CHÂSSIS ROBUSTE

Au profit du confort et de la sécurité



Design avant optimisé pour la maniabilité : rayon de braquage 4,50 m.



Des garde-boue avec une couverture grand angle protègent votre tracteur contre la saleté.



Boutons conviviaux d'engagement de la traction intégrale et du blocage de différentiel sur le panneau de commande de l'ICP.

UNE STRUCTURE ROBUSTE

La conception du châssis et du pont avant permet de faire demi-tour dans un mouchoir de poche grâce à un angle de braquage de 55°, ce qui facilite nettement les manœuvres dans les cours exigües et les bâtiments étroits. Grâce à des composants robustes, le poids total autorisé est de 8 800 kg, ce qui fait du Vestrum CVXDrive le tracteur incontournable au champ et à la manutention.

IL NE CRAINT PAS LES ESPACES EXIGUS

Grâce à sa conception compacte, le Vestrum CVXDrive s'intègre parfaitement à la gamme des modèles Case IH. Sa hauteur limitée de 2 835 mm (2 690 mm avec toit surbaissé) et sa longueur totale de 3 790 mm font de ce modèle le compagnon idéal pour tous les travaux de cour.

CONFORT ET SÉCURITÉ

Le pont avant standard du Vestrum CVXDrive offre une charge maximale de 3,5 tonnes avec différentiel autobloquant. D'autres options sont disponibles, comme un essieu renforcé, classe 1,75, doté d'une charge maximale de 3,7 tonnes sur la version suspendue et freinée.

Des disques de frein longue durée à engagement hydraulique améliorent la sécurité sur les terrains en pente et sur route. Système de frein de remorque au choix : hydraulique ou pneumatique.

LA TRACTION PARFAITEMENT ADAPTÉE

Tous les modèles Vestrum CVXDrive peuvent être équipés d'essieux avant et arrière avec différentiel autobloquant ou blocage de différentiel électrohydraulique. Les fonctions automatiques des

systèmes de gestion des 4 roues motrices et du blocage de différentiel transfèrent la puissance du tracteur au sol par le biais de pneus larges.

AVANTAGES

- Rayon de braquage réduit
- Rapport puissance/poids optimal et charge utile élevée
- Pont avant suspendu et freiné
- Gestion des 4RM, du blocage de différentiel et de la traction
- Disques de frein longue durée et robustes, sans entretien
- Facilité d'accès au compartiment moteur malgré son design compact

**LARGE GAMME D'OUTILS
POUR UTILISER LE
CHARGEUR FRONTAL
DANS TOUTES LES
CIRCONSTANCES**

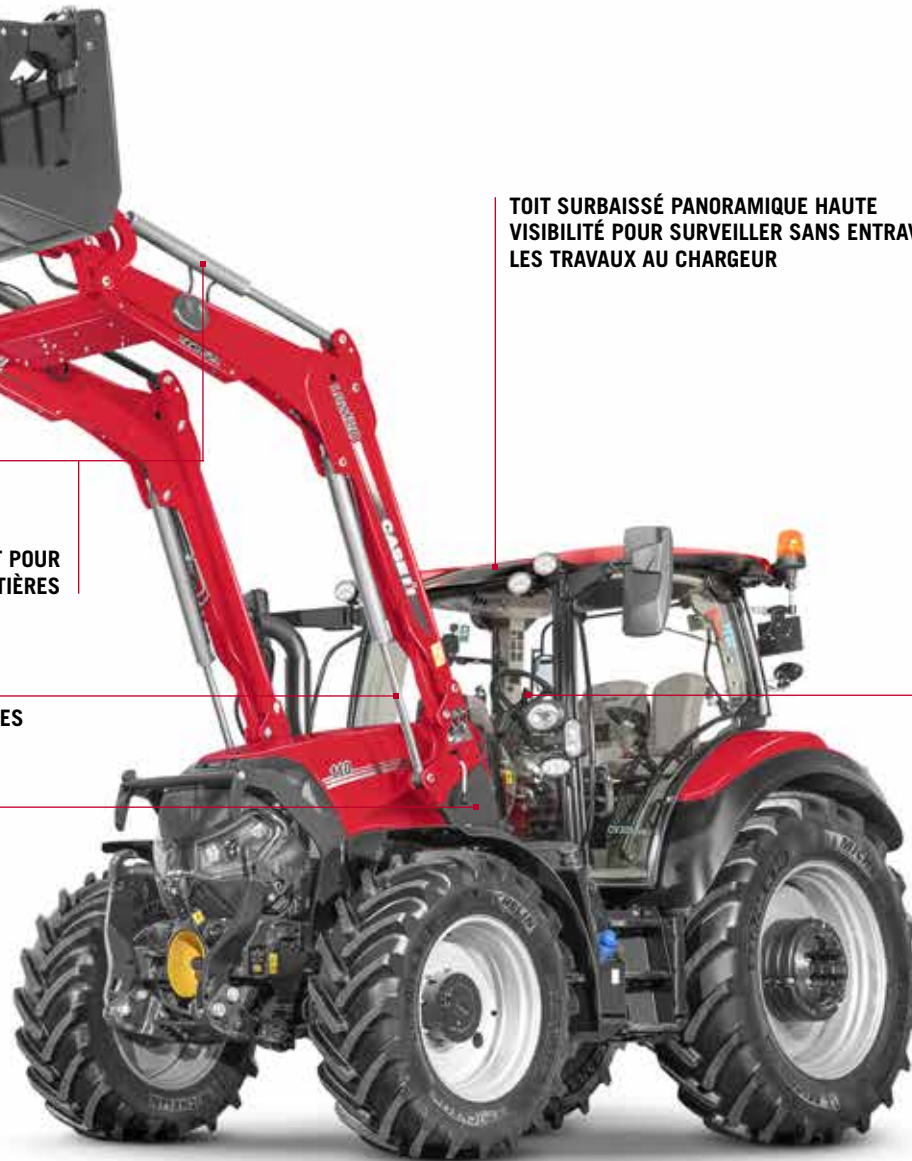
**GRANDS ANGLES DE CAVAGE ET DE DÉVERSEMENT POUR
AMÉLIORER LA MANUTENTION DE MATIÈRES**

**LA SUSPENSION COMFORT DRIVE RÉDUIT LES SECOUSES
TRANSMISES AU CONDUCTEUR ET À LA MACHINE**

**CHÂSSIS DU CHARGEUR FRONTAL INTÉGRÉ
DIRECTEMENT DANS LE CHÂSSIS DU TRACTEUR
POUR FACILITER L'ATTELAGE ET LE DÉTELAGE DU
CHARGEUR**

**TOIT SURBAISSÉ PANORAMIQUE HAUTE
VISIBILITÉ POUR SURVEILLER SANS ENTRAVES
LES TRAVAUX AU CHARGEUR**

**GESTION INTUITIVE DU CHARGEUR
FRONTAL GRÂCE AU JOYSTICK
ERGONOMIQUE**



	Chargeur frontal gamme LRZ			
	Force de levage maximale (kg)	Hauteur max. au point d'articulation du godet (mm)	Hauteur de chargement avec bord du godet horizontal/incliné (mm)	Puissance min/max. recommandée du tracteur (ch)
LRZ 100	2 540	3 740	3 530/2 690	70/110
LRZ 120	2 300	4 070	3 860/3 010	90/120

TERMINEZ LES TRAVAUX EN UN CLIN D'ŒIL AVEC LES MODÈLES DE CHARGEURS FRONTAUX LRZ

La symbiose parfaite

TROIS VERSIONS DE TOIT DE CABINE, UN POINT COMMUN : L'EXCELLENTE VISIBILITÉ SUR LE CHARGEUR FRONTAL

Les modèles Vestrum CVXDrive sont équipés non seulement du toit haut standard habituel, mais sont également disponibles avec un toit surbaissé panoramique haute visibilité. La vitre du toit rejoint le pare-brise et permet ainsi d'avoir une vue sans entrave sur les outils du chargeur frontal.

CHARGEUR INTÉGRÉ

Dès le début, le Vestrum CVXDrive a été mis au point dans le but de créer la machine idéale pour les travaux au chargeur. C'est la raison pour laquelle un chargeur frontal peut être préinstallé d'usine sur le tracteur. Vous avez le choix entre les modèles LRZ 100 ou LRZ 120 ; nous disposons également d'une large gamme d'outils et de godets.



COMMANDES INTUITIVES

L'utilisation du chargeur frontal est un jeu d'enfant grâce au joystick disponible en deux versions. La touche de sélection sur le panneau de commande ICP permet d'indiquer le distributeur à actionner : arrière ou central.

UN DÉVELOPPEMENT AXÉ SUR LE CONFORT ET LA PRODUCTIVITÉ

Le plaisir de travailler au chargeur frontal découle non seulement de sa maniabilité exceptionnelle, mais aussi de nombreux autres atouts du Vestrum CVXDrive : Les distributeurs centraux (3 maximum dont 2 dédiés au chargeur) et le pont avant classe 1,75 en option. Sans oublier, le parallélogramme Z la pompe à détection de charge de 110 l/min qui permet d'atteindre des temps de cycle extrêmement rapides.



Le joystick intégré peut commander deux distributeurs auxiliaires électroniques : le chargeur, le relevage avant ou les distributeurs auxiliaires arrière.

AVANTAGES

- Maniabilité et flexibilité maximales avec le chargeur frontal
- Pont avant renforcé classe 1,75
- Prédisposition d'usine du chargeur frontal
- Deux modèles de chargeur frontal LRZ au choix
- Trois versions de joysticks disponibles



Chargeur frontal LRZ avec parallélogramme mécanique Z.



A white box containing four icons: a funnel, a gear, a leaf, and a Wi-Fi symbol, representing different aspects of agricultural data and connectivity.

Glissement 3%

Puissance du moteur 91%

Several floating windows displaying data tables and maps, representing various agricultural data points and field layouts.

LE SUCCÈS PASSE PAR LA PRÉCISION

Faites des économies et protégez l'environnement grâce à aux solutions d'agriculture de précision (AFS®) de Case IH



AFSSUPPORTCENTER

0 805 540 747
afssupporteur@caseih.com

En tant que grand constructeur agricole spécialisé dans les technologies d'agriculture de précision, Case IH propose un vaste éventail d'applications qui allient la saisie d'informations au portail télématique unique AFS Connect et créent ainsi un système de gestion des données axé sur les résultats pour toutes les machines enregistrées. Ce rôle de pionnier est renforcé par les fonctions à forte valeur ajoutée, comme les toutes dernières solutions d'agriculture de précision (AFS®), la compatibilité ISOBUS et le système de Gestion des séquences en fourrières HMC II. De même, nous avons mis au point le système de gestion des manœuvres en bout de champ (HMC II) de manière à automatiser de plus en plus d'opérations du tracteur. Grâce à la répétabilité de la précision, à la réduction des chevauchements, à la baisse des coûts de fonctionnement et à la maximisation des profits, l'AFS® est la clé de la précision et du succès.



CASE IH AFS®

Tirez profit de la précision maximale - jour après jour

Les systèmes AFS® de Case IH sont à l'avant-garde des solutions d'agriculture de précision depuis plus de dix ans. Ils incluent tout ce dont vous avez besoin pour obtenir une précision répétable jusqu'à 1,5 cm, réduire les chevauchements, limiter les coûts de fonctionnement et optimiser votre rentabilité.

UNE SOLUTION ENTIÈREMENT INTÉGRÉE

Votre Vestrum CVXDrive peut être prédisposé pour être équipé de l'AFS™ AccuGuide sur la ligne de production grâce au montage de l'écran tactile AFS Pro 700™ et des capteurs de position des roues. Vous pouvez également opter pour l'installation d'un système de guidage GPS/Glonass entièrement automatique en

deuxième monte. Le signal en provenance d'une station locale RTK+ vous donne une précision inter-rang de 1,5 cm. Le système RTK compense les interruptions de réception ou les coupures de signal pendant 20 minutes grâce à l'application xFill, ce qui vous permet de bénéficier du guidage automatique même en présence d'obstacles, comme des bâtiments, etc. De plus, certains marchés européens recevront les signaux des satellites Galileo, en plus de ceux des systèmes GPS et GLONASS, au profit de la précision accrue de la cartographie de votre exploitation.

Le système télématique AFS Connect™ Case IH disponible en option vous permet de suivre avec

précision votre Vestrum CVXDrive en temps réel en étant confortablement assis à votre bureau. Une analyse des données de performance peut vous aider à optimiser la logistique et le rendement, tout en faisant des économies de carburant.

NOTRE OBJECTIF : UNE COUVERTURE OPTIMALE, DES RISQUES MINIMAUX DE DÉFAILLANCE

L'intégration du réseau satellite Galileo booste nettement la couverture du réseau de nos clients européens et réduit ultérieurement les risques de défaillance du signal. En cas de perte du signal, l'excellente couverture garantit son rétablissement rapide.



xFill compense les pertes de signaux RTK+ pendant 20 min.



AFS AccuGuide : Guidage par GPS et Glonass.

AVANTAGES

- Différents niveaux de précision du signal disponibles
- Les récepteurs utilisent les signaux GPS et Glonass
- Signal RTX à faible coût
- Signal RTK+ haute précision en option avec un niveau de précision pouvant atteindre 1,5 cm
- Système de guidage automatique AccuGuide intégré
- xFill compense les pertes de signaux RTK pendant 20 minutes
- Le système télématique AFS Connect permet la géolocalisation et la transmission des données de performance

AFS CONNECT

Gérez votre exploitation, votre parc et vos données à distance

AFS Connect vous permet de surveiller et de gérer à distance votre exploitation, votre parc et vos données et donc d'optimiser vos performances, votre productivité et votre flexibilité. Visualisez vos machines en direct. Avec toutes les informations à portée de main, vous pouvez gérer avec succès vos opérations à tout moment et en tout lieu !



INTERFACE INTUITIVE

- Nouvelle interface intuitive réétudiée, mettant à votre disposition toutes les informations dont vous avez besoin
- Plateforme ergonomique divisée en 3 sections : parc, exploitation et données

GAIN DE TEMPS SUR LA GESTION

- Visualisation des données de plusieurs machines travaillant sur une même parcelle
- Gérez votre activité et transférez des données de votre bureau aux machines et vice versa

UNE PRODUCTIVITÉ MAXIMALE QUI FACILITE LA PRISE DE DÉCISIONS

- Notifications et visualisation de paramètres de fonctionnement critiques
- Connectez-vous et partagez des données en toute sécurité avec Application Programming Interface (API)

Gérez votre exploitation où que vous soyez

SUIVEZ VOS OPÉRATIONS QUOTIDIENNES

- Visualisez, partagez et gérez les données pendant le travail, en temps réel, depuis n'importe quel appareil
- Affichez les données télématiques actualisées de vos machines et les codes d'erreur à distance

LA SOLUTION IDÉALE D'AIDE A LA DECISION

- La cartographie en direct vous permet de localiser vos machines et déterminer leur sens de déplacement
- Partagez les informations de vos véhicules, leur localisation et leur sens de déplacement avec diverses applications (par exemple, What'sApp) sur votre smartphone



VOTRE TOUTE NOUVELLE ASSISTANCE CASE IH

MYCASE IH est une nouvelle plateforme cloud gratuite à laquelle vous pouvez vous connecter pour accéder à tout ce qui concerne les matériels Case IH. Affichez un aperçu général de toutes vos machines et tous vos équipements, gérez vos droits d'accès et consultez les documents après-vente avec des manuels d'utilisation, des documents de support, des catalogues de pièces de rechange, et bien plus encore. La plateforme est disponible sur tous les appareils : smartphone (Apple & Android), tablette et ordinateur de bureau.

RENDEZ-NOUS VISITE SUR MY.CASEIH.COM



GESTION DE L'EXPLOITATION

FAITES-EN PLUS CHAQUE JOUR

Optimisez votre temps en organisant facilement vos parcelles, vos travaux et vos données agronomiques

GÉREZ VOTRE EXPLOITATION

La gestion de vos parcelles et de vos données peut être très chronophage. L'AFS Connect optimise votre temps en organisant facilement vos parcelles, vos travaux et vos données agronomiques. Avec une mine d'informations à portée de main, vous pouvez améliorer votre performance.

- **Visualisation des données** : accédez en temps réel aux données de vos champs, vos applications et vos rendements, y compris : informations topographiques, météorologiques ou relatives à vos équipements, prescriptions.
- **Rapports** : suivez toutes les données critiques de votre exploitation ou de votre matériel au travail. Planifiez vos prochaines activités, gérez la logistique, partagez vos données avec vos conseillers de confiance et prenez des décisions bien informées.
- **Intuitivité** : jamais il n'a été aussi facile de suivre l'état d'avancement des travaux réalisés dans votre exploitation. Que vous soyez sur la route, au champ ou au bureau, l'interface utilisateur intuitive vous tient informé à tout moment.



GESTION DU PARC

SUIVEZ, SURVEILLEZ ET GÉREZ TOUT VOTRE PARC

Suivez efficacement la localisation de vos équipements et visualisez les paramètres de vos machines en temps réel

GÉREZ VOTRE PRODUCTIVITÉ

Lorsque toutes vos machines fonctionnent efficacement avec peu ou pas de temps mort, vous gagnez en tranquillité d'esprit grâce à un travail plus intelligent et la certitude d'avoir fait le maximum pour tirer le meilleur parti de chaque saison.

- **Aperçu général du parc** : accédez aux informations essentielles, avec les performances détaillées de chaque machine, par type de véhicule. La carte vous permet de visualiser les machines connectés, afin de réaliser plus efficacement vos opérations aux champs et de mieux coordonner votre parc de machines.
- **Détails sur la machine** : accédez aux dernières opérations réalisées par vos machines et créez un rapport du statut par heures et un suivi de la consommation de carburant sur les 7 derniers jours.
- **Historique et notifications des pannes** : affichez et filtrez les pannes notifiées au conducteur sur les écrans de la cabine. Configurez et réglez les notifications, comme les vitesses d'avancement, la température de l'huile, la charge du moteur ou le niveau de carburant, et recevez-les via Internet ou SMS.



GESTION DES DONNÉES

CONNECTEZ-VOUS ET GÉREZ VOS DONNÉES

Partagez les données de votre exploitation en toute sécurité avec vos partenaires de confiance, n'importe où, n'importe quand

GÉREZ L'ÉCHANGE DE VOS DONNÉES

Gérez, partagez et transférez vos données – tout en gardant le contrôle complet de ce que vous voulez échanger avec vos partenaires professionnels de confiance privilégiés.

- **Partage sécurisé des données** : partagez en toute sécurité des données sélectionnées avec vos partenaires de confiance, en décidant qui peut accéder à chaque donnée générée.
- **Partenaires tiers** : transfert bidirectionnel sécurisé de données entre AFS Connect et vos fournisseurs tiers de confiance (AgDNA, Cropio, Farmers Edge™, Trimble® Ag Software, Climate Field View, ...) pour exploiter au maximum vos données agronomiques et prendre tous les jours les bonnes décisions en matière de gestion.
- **Solutions pour parcs multi-marques** : les clients de Case IH peuvent bénéficier d'une solution complète pour le partage de données grâce à deux récents partenariats :
 - DataConnect est une nouvelle interface cloud-to-cloud, en partenariat avec CLAAS, 365FarmNet, John Deere et New Holland. Les propriétaires de parcs mixtes peuvent échanger et gérer des données sans problèmes de compatibilité.

- Avec la plateforme universelle d'échange de données Agrirouter, incluant de nombreuses autres marques de tracteurs et d'outils, telles que AGCO, SDF, Krone, Pöttinger, Lemken, Kuhn, etc. (liste disponible sur <https://my-agrirouter.com/en/agrirouter/marques/>) pour permettre une meilleure compatibilité entre les systèmes de gestion des données des tracteurs et des outils.



MACHINE OF THE YEAR
e-garhoute 2020 traction

AUTOMATISATION DES SÉQUENCES POUR AUGMENTER LA PRODUCTIVITÉ

Travaillez de manière productive, précise et confortable grâce au système de gestion des fourrières, AccuTurn Pro, et compatibilité ISOBUS intégrée

Le système de gestion des fourrières HMC II, très intuitif, permet d'automatiser les opérations répétitives. Toutes les étapes de fonctionnement sont programmables en fonction du temps ou de la distance parcourue, et des repères peuvent être insérés pour déclencher certaines fonctions automatisées, comme la réduction du régime moteur après le relevage d'un outil.

Les séquences de gestion des fourrières qui sont enregistrées sur la parcelle ou lorsque le tracteur est à l'arrêt peuvent être ensuite lancées à partir du levier multifonction, de l'afficheur AFS Pro 700™ ou du

panneau de commande ICP de l'accoudeoir, de manière automatique ou manuelle.

OFFRE COMPLÈTE ISOBUS

Le Vestrum CVXDrive est compatible avec toutes les fonctionnalités ISOBUS de liaison tracteur - outil. Cela va des fonctions basiques (terminal virtuel, gestion de dose et de tronçon...) jusqu'aux fonctions TIM (gestion du tracteur par l'outil). Dans ce cas, les outils contrôlent le tracteur automatiquement en réglant la vitesse d'avancement, la position du relevage ainsi que le

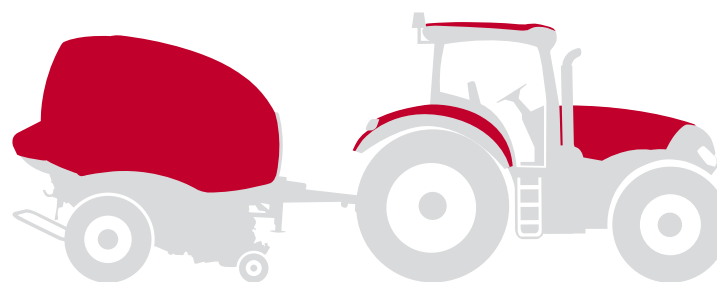
régime de prise de force, et activent les distributeurs auxiliaires pertinents. La productivité est améliorée en limitant les risques d'erreur.

MANŒUVRES EN BOUT DE CHAMP AUTOMATISÉES

La nouvelle technologie AFS AccuTurn Pro coordonne également la gestion des fourrières et les manœuvres en bout de champ. Le rayon de braquage, la vitesse et le contrôle des outils lors des manœuvres en bout de champ sont automatisés et optimisés, ce qui se traduit par une amélioration du rendement et du confort.



Gestion des fourrières entièrement automatique avec l'AFS AccuTurn Pro.



LA GESTION DE L'ÉJECTION DE LA BALLE

Diamètre de balle

ISOBUS CLASSE III



CONTRÔLEUR DU TRACTEUR

Automatisation arrêt tracteur, ouverture porte après liage

TOUT EST SOUS LA MAIN

Ecran AFS Pro 700™ intuitif

LE DROIT CHEMIN VERS UNE HAUSSE DE LA PRODUCTIVITÉ

Un raccourci peut être configuré de manière à accéder rapidement et directement à n'importe quelle page-écran, ce qui vous permet d'exploiter pleinement le potentiel du moniteur AFS Pro 700™. Oubliez la navigation dans des sous-menus compliqués : accédez directement à vos réglages importants.

Le moniteur intégré dans l'accoudoir du siège permet à l'utilisateur de contrôler parfaitement toutes les fonctions automatiques du tracteur. Le système donne également des renseignements sur les coûts de fonctionnement et le rendement en temps réel.

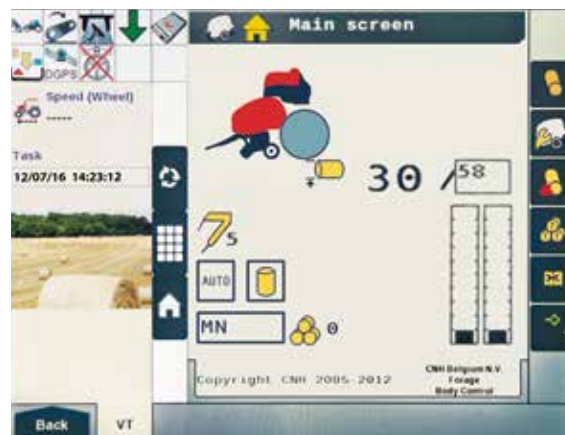


Raccourcis programmables simplifient la navigation.

Son logiciel AFS Pro 700™ convivial est facile à paramétrer et vous permet de communiquer avec les systèmes de guidage automatique AFS, ainsi que de synchroniser le tracteur avec des outils compatibles ISOBUS.

UN AFFICHEUR, D'INNOMBRABLES OPTIONS

Les distributeurs électrohydrauliques peuvent être programmés à partir de l'écran tactile AFS Pro 700™. Vous pouvez également avoir les séquences répétitives du système de gestion des fourrières ou connecter une caméra de recul. Le système de guidage automatique AFS® et les pages-écrans des outils, qui s'affichent automatiquement dès que des machines compatibles



Évitez les angles morts depuis le siège du conducteur grâce aux caméras supplémentaires en option.

ISOBUS sont connectées à l'avant ou à l'arrière. Ce sont deux des fonctions principales du moniteur utilisables dans le cadre des travaux aux champs.

Allié aux fonctions basées sur la durée et la distance parcourue liées à la gestion des fourrières, vous maîtrisez parfaitement vos machines. De plus, vous pouvez surveiller les données relatives à la productivité et à la consommation de carburant, et les transférer sur votre ordinateur de bureau ou une clé USB.



Grâce au fonction ISOBUS AUX N vous pouvez configurer des commandes de l'accoudoir pour commander directement l'outil.



130



TRAVAILLEZ SEREINEMENT

Case IH vous accompagne

Les clients Case IH peuvent bénéficier d'une offre de services complète et un programme de service clientèle qui vous apporte toute l'assistance dont vous avez besoin, quel que soit le problème. Après l'achat d'une nouvelle machine, nous veillons à ce que puissiez compter sur un partenaire fiable et bénéficier des meilleurs services possibles. Grâce à MaxService, notre service de fourniture de pièces détachées Case IH disponible 24h/24, 7 jours/7, et aux bouquets de services sur mesure Safeguard, il n'y a pas de limite sur le plan des extensions de garanties, des services, de la télématique ou de l'assurance. Demandez à nos experts comment nous pouvons personnaliser ces services et les solutions financières CNH Capital pour répondre à vos exigences.



OPTIMISEZ VOTRE TEMPS DE TRAVAIL

Un entretien simplifié

Nous savons trop bien que le temps est toujours un problème dans le domaine agricole. Moins on passe de temps à faire l'entretien, mieux c'est.

Les contrôles quotidiens et l'entretien de routine des tracteurs de la gamme Vestrum CVXDrive de Case IH peuvent être effectués rapidement et avec un minimum d'effort. Il suffit simplement d'effectuer les contrôles standards. Votre Vestrum CVXDrive est prêt à partir.



Lors de la conception du tracteur, nous avons allongé les intervalles d'entretien du Vestrum CVXDrive à 600 heures pour réduire vos coûts d'entretien et vous permettre de vous concentrer uniquement sur ce qui est important.



AVANTAGES

- Intervalles d'entretien records de 600 heures pour le moteur et de 1 200 heures pour la transmission et le circuit hydraulique
- Pas d'entretien du filtre à particules nécessaire grâce au système de post-traitement HI-eSCR2 très efficace
- Facilité d'accès pour accélérer les opérations d'entretien de routine au quotidien
- Réservoir de carburant de 180 litres et réservoir d'AdBlue de 19 litres – les plus grandes contenances du segment – pour les très longues journées de travail

SERVICE TEAM

Travaillez sereinement, Case IH vous accompagne

Le **SERVICETEAM** Case IH, un large réseau de concessionnaires, le personnel local Case IH à votre disposition, des outils d'assistance Case IH de pointe, des méthodes de formation modernes, un service de pièces détachées haut de gamme et une logistique exceptionnelle : voici quelques exemples des excellents services après-vente que Case IH est en mesure d'offrir à ses clients pour qu'ils puissent se concentrer uniquement sur leur métier : l'agriculture !

GENUINEPARTS

NOUS VEILLONS À CE QUE VOS MACHINES RESTENT À JOUR

Votre concessionnaire local Case IH, notre équipe de spécialistes, le personnel chargé de la gestion des pièces détachées disponible 24h/24, 7 jours/7 et leurs collègues du département Expéditions font partie du réseau de services Case IH. Ils ont tous suivi une formation très pointue, vous donnent des conseils d'experts et résolvent les problèmes qui leur sont soumis. En effet, ils déploient tous les efforts nécessaires pour trouver les bonnes pièces détachées d'origine Case IH et les expédier immédiatement pour que vous les receviez dès le lendemain et parfois le jour même. Ils contribuent ainsi à ce que vos machines restent en parfait état.



MAXSERVICE

N'IMPORTE QUAND, N'IMPORTE OÙ

Même si vous devez travailler jour et nuit, MaxService ne vous laissera jamais tomber. Un numéro spécial vous permet de joindre l'équipe Case IH 24h/24, 7 jours/7. Le personnel qualifié de votre concession sera ravi de vous aider à résoudre tous vos problèmes techniques, de vous proposer des solutions logicielles et de commander des pièces détachées d'origine. Pendant la haute saison, nous vous proposons un service spécial en cas de panne pour que vous puissiez continuer à travailler.



LES MEILLEURES SOLUTIONS FINANCIÈRES QUEL QUE SOIT L'INVESTISSEMENT

CNH Industrial Capital est la société de financement Case IH. Notre équipe est constituée d'experts financiers qui ont de nombreuses années d'expérience dans le secteur de l'agriculture. D'une part nous connaissons parfaitement le marché et les produits Case IH, d'autre part nous comprenons les exigences individuelles de votre exploitation. C'est la raison pour laquelle nous sommes en mesure de vous proposer des solutions financières innovantes adaptées à vos nouveaux investissements, créées spécialement sur mesure pour répondre à vos exigences, parce que notre objectif primordial est d'augmenter votre retour sur investissement !



DÉVELOPPEMENT DURABLE

Toutes nos démarches intègrent une conception durable



RÉDUIRE LA CONSOMMATION DES RESSOURCES EN PASSANT DES COMBUSTIBLES FOSSILES À **UN SYSTÈME D'ÉNERGIE RENOUEVABLE**



AUGMENTER LA PRODUCTIVITÉ AGRICOLE POUR **AMÉLIORER LA DISPONIBILITÉ ALIMENTAIRE**



RÉDUIRE **L'IMPACT ENVIRONNEMENTAL** ET OPTIMISER LA **CONSOMMATION D'ÉNERGIE** DANS TOUTES LES ACTIVITÉS DE L'ENTREPRISE



MULTIPLIER LES OPPORTUNITÉS D'ÉCHANGER DES **IDÉES** ET DES **BONNES PRATIQUES** AVEC TOUTES LES **PARTIES PRENANTES**

Case IH fait partie de CNH Industrial, l'une des plus grandes sociétés de biens d'équipement au monde. L'entreprise prend très au sérieux ses responsabilités environnementales et a été nommée à neuf reprises dans les indices de développement durable Dow Jones.

Au sein du groupe CNH Industrial :

- 91 % des déchets sont valorisés
- 27,5 % de l'eau utilisée est recyclée et
- 56 % de l'électricité consommée provient de sources renouvelables.

Être un leader mondial des biens d'équipement comporte de grandes responsabilités, ce qui signifie que nous devons rendre compte de toutes les activités que nous exerçons dans le monde. Notre responsabilité ne s'arrête pas aux portes de nos usines et nous nous efforçons d'être proactifs lorsqu'il s'agit de questions plus larges autour du développement durable.

Au fil des années, nous avons orienté nos travaux de recherche et développement pour offrir des produits d'un niveau de plus en plus élevé en matière de sécurité et d'éco-compatibilité. Plutôt que d'obliger nos clients à choisir entre des coûts d'exploitation réduits et l'éco-efficacité, notre stratégie est d'offrir des produits qui allient les deux.

En fournissant des produits et des solutions innovatrices respectueuses de l'environnement, Case IH s'attaque aux problèmes mondiaux, tels que le changement climatique. Les entreprises d'aujourd'hui sont confrontées à des défis complexes et interconnectés qui exigent l'intégration d'une conception durable en constante évolution, un scénario que Case IH considère comme un moteur important dans la création de valeur à long terme.

Les ingénieurs de Case IH se concentrent sur la production de machines qui travaillent non seulement sur le terrain, mais aussi avec celui-ci.

LES MOTEURS DU DÉVELOPPEMENT DURABLE SONT :

- Nécessité de nourrir une population croissante
- Importance de la protection des sols pour les générations futures
- Développement de solutions d'agriculture durable
- Sensibilisation du public
- Stimulation de l'engagement des personnes



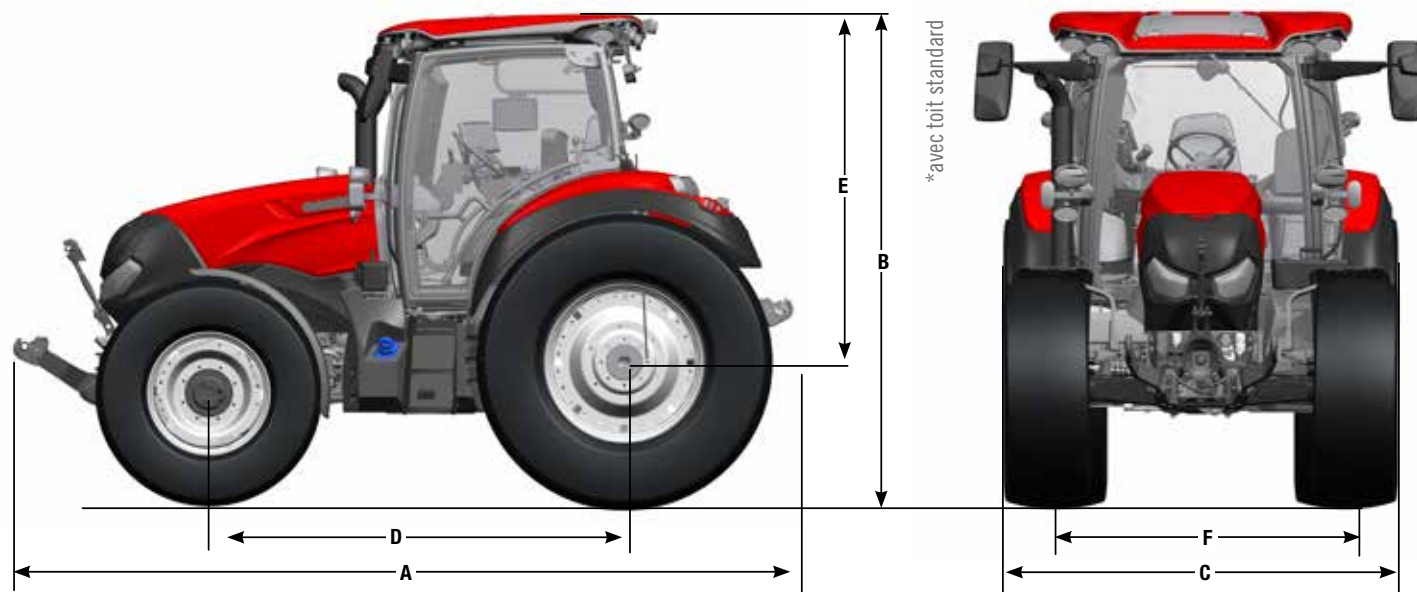
MODÈLES	VESTRUM 100 CVXDrive	VESTRUM 110 CVXDrive	VESTRUM 120 CVXDrive	VESTRUM 130 CVXDrive
MOTEUR				
Nombre de cylindres / Cylindrée (cm ³)	4 / 4 485			
Type / Niveau d'émissions	Moteur diesel Common Rail, turbocompresseur et post-traitement des gaz d'échappement 100 % Hi-eSCR2 / UE Stage V			
Puissance maxi ECE R120 ¹⁾ (kW/ch)	81 / 110	88 / 120	96 / 130	103 / 140
... au régime moteur de (tr/min)	1 700 - 1 900			
Puissance nominale ECE R120 ¹⁾ (kW/ch)	74 / 100	81 / 110	88 / 120	96 / 130
... au régime moteur de (tr/min)	2 200			
Couple maximum (Nm à 1 300 tr/min)	520	551	610	630
Réservoir de carburant, diesel / urée (litres)	180 / 19			
TRANSMISSION				
CVXDrive - transmission à variation continue 40 km/h ECO	•			
Type blocage de différentiel du pont arrière	Multidisque humide avec système de gestion			
Frein de service	Multidisque humide à commande hydraulique et réglage automatique			
PRISE DE FORCE				
Type	Plusieurs vitesses, engagement électrohydraulique progressif. Prise de force auto en option			
Vitesses de série (en option)	540 / 540E / 1000 (540E / 1000 / 1000E ou 540 / 1000), toutes avec vitesse proportionnelle à l'avancement en option			
... aux régimes moteur de série (en option) (tr/min)pm	1 969 / 1 546 / 1 893 (1 546 / 1 893 / 1 621 ou 1 938 / 1 926)			
Type d'arbre de série (en option)	1 3/8" 21 cannelures (1 3/8" 6 cannelures)			
PRISE DE FORCE AVANT ET ATTELAGE AVANT				
Prise de force avant vitesse 1000 tr/min à 1 920 tr/min	◦			
Capacité de levage du relevage avant (kg)	2 300			
QUATRE ROUES MOTRICES ET DIRECTION (TRANSMISSION)				
Type	Électrohydraulique avec système de gestion, blocage de différentiel de série			
Suspension de pont avant	◦			
Rayon de braquage min. ³⁾ Réglage de voie de 1830 mm (m)	4,5			
CIRCUIT HYDRAULIQUE				
Type de circuit	Pompe à cylindrée variable à pression et débit compensés			
Débit max. pompe (l/min) / Pression système (bar)	110 / 200			
Relevage AR	Commande électronique (EHC) avec commande anti-tangage			
Capacité de levage max. / OCDE sur toute la course à 610 mm (kg)	5 600 / 4 200			
Nombre des rotules max. de distributeurs auxiliaires arrière / centraux avec joystick électronique	4, dont 2 mécaniques de série plus 1 ou 2 mécaniques ou bien 1 ou 2 électriques, Power Beyond / 3 électriques			
Type de catégorie	Cat II / III N			

MODÈLES	VESTRUM 100 CVXDrive	VESTRUM 110 CVXDrive	VESTRUM 120 CVXDrive	VESTRUM 130 CVXDrive
PNEUS DE SÉRIE²⁾				
Avant		440/65 R28		
Arrière		540/65 R38		
POIDS ET DIMENSIONS³⁾				
Poids d'expédition approximatif / Poids total autorisé (kg)		5 500 / 8 800		
A : Longueur max. du relevage avant au relevage arrière (mm)		4 784		
B : Poids total (toit standard / toit surbaissé / toit surbaissé panoramique haute visibilité) (mm)		2 835 / 2 690 / 2 715		
C : Largeur hors tout entre les ailes arrière avec extension (mm)		2 228		
D : Empattement standard (mm)		2 490		
E : Hauteur du centre de l'essieu arrière (toit standard / toit surbaissé / toit surbaissé panoramique haute visibilité) (mm)		2 100 / 1 955 / 1 980		
F : Réglage des voies avant / arrière (mm)		1 446 - 2 154 / 1 530 - 2 154		

¹⁾ ECE R120 correspond à ISO 14396 et 97/68/CE ²⁾ autres pneus disponibles sur demande


³⁾ Avec pneus avant 320/85 R24, pneus arrière 460/85 R30 et réglage de voie à l'avant de 1 752 mm / à l'arrière de 1 630 mm

- Équipement de série
- Équipement de série en option



CNH Industrial Österreich GmbH
Steyrer Straße 32, A-4300 St. Valentin – Austria

Numéro vert : 00 800 22 73 44 00

 Mieux vaut prévenir que guérir ! Lisez toujours le manuel de l'opérateur avant d'utiliser les équipements. Inspectez les équipements avant de les utiliser et vérifiez qu'ils fonctionnent correctement. Respectez les pictogrammes de sécurité du produit et utilisez les fonctions de sécurité fournies, le cas échéant. Cette documentation est destinée à une publication internationale. Les équipements de série et en option ainsi que les modèles disponibles varient d'un pays à l'autre. Case IH se réserve le droit de modifier sans préavis et à tout moment la conception et les équipements techniques, sans obligation de sa part de modifier les unités qui ont déjà été vendues. Tous les efforts ont été fournis pour assurer l'exactitude des spécifications, des descriptions et des illustrations de cette brochure au moment de la mise sous presse. Cependant, celles-ci sont également sujettes à modification sans préavis. Il est possible que les illustrations comprennent des équipements en option, ou que tous les équipements de série ne soient pas représentés. Case IH recommande les lubrifiants **AKCELA**.

